

engcon[®]

Servicehandboek

2-SERIE DRAAIKANTELSLUK

EC204B | EC206B | EC209 | EC214 | EC219 | EC226 | EC233



Artikel 9000257 | Version 1.23 | 2026-04-15



Originele gebruiksaanwijzing

Inhoudsopgave

1. Inleiding	
1.1. Algemeen.....	5
1.2. Verschroten en recycling.....	5
1.3. Transport en opslag.....	5
1.3.1. <i>Temperatuur tijdens gebruik en opslag</i>	5
1.4. Technische ondersteuning en reserveonderdelen.....	6
2. Veiligheid	
2.1. Algemeen.....	7
3. Dagelijks onderhoud	
3.1. Smering draaikantelstuk.....	8
3.1.1. <i>Aanbevolen vet</i>	9
3.1.2. <i>Om de 8 uur smeren</i>	9
3.2. Onderhoud om de 250 uur.....	10
3.2.1. <i>Controle kantelas</i>	11
4. Kantelcilinder	
4.1. Demontage.....	12
4.2. Aanpassing.....	13
4.3. Montage.....	15
4.4. Demontage.....	16
4.5. Weer samenbouwen.....	17
4.6. Test van de lasthoudklep.....	18
5. Grijpercilinder	
5.1. Demontage.....	19
5.2. Montage.....	19
5.3. Demontage.....	20
5.4. Weer samenbouwen.....	21
5.5. Test terugslagklep.....	22
6. Hydraulische kleppen	
6.1. Demontage.....	24
6.2. Magnetische spoel vervangen.....	24
6.3. Montage.....	24
6.3.1. <i>Locatie contact ss10 EC206B</i>	25
6.3.2. <i>Locatie contact ss10 EC209B</i>	26
6.3.3. <i>Locatie contact ss9 EC209</i>	27
6.3.4. <i>Locatie contact ss5 en ss10 EC209</i>	28
6.3.5. <i>Locatie contact ss10 QSM EC214/EC219/EC226/EC233</i>	29
6.3.6. <i>Locatie contact ss9 ECHF EC214/EC219/EC226/EC233</i>	30
6.3.7. <i>Locatie contact ss5 en ss10 ECHF EC214/EC219/EC226/EC233</i>	31
6.3.8. <i>Locatie contact ss9 EC219</i>	32
6.3.9. <i>Locatie contact ss5 och ss10 EC219</i>	33
6.3.10. <i>Locatie contact ss9 EC226</i>	34
6.3.11. <i>Locatie contact ss5 en ss10 EC226</i>	35
7. Kantelbovenstuk	
7.1. Demontage.....	36

7.2. Montage.....	37
7.3. Plaatsen van vulringen.....	38
8. Vergrendelcilinder	
8.1. Demontage.....	39
8.1.1. Waarschuwingstickers op het product.....	39
9. Hydraulische motor	
9.1. Demontage.....	40
9.2. Aanpassing.....	40
9.3. Montage.....	41
10. Wormschroef	
10.1. Demontage.....	42
10.2. Montage.....	42
11. Wormwiel	
11.1. Demontage.....	44
11.2. Montage.....	46
11.3. Smeren wormoverbrenging.....	47
11.3.1. Smeerpunten.....	47
12. Lagerring	
12.1. Afstellen.....	49
13. Controle van rotatie- en opbreekspeling	
13.1. Controle breekspeling.....	50
13.2. Controle rotatiespeling.....	51
13.2.1. Taatsringen.....	52
13.2.2. Het belang van de rotatiespeling.....	52
13.2.3. ePS.....	52
14. Breuksteun	
14.1. Controleer de breukspleet.....	53
15. Afsluitende maatregelen	
15.1. Functiecontrole.....	54
15.2. Bediening.....	54
15.2.1. Besturingssysteem DC2 (Voor machine met proportioneel gestuurd hydraulisch circuit).....	54
15.2.2. Besturingssysteem 10 (voor machine met proportioneel gestuurd hydraulisch circuit).....	54
15.2.3. Besturingssysteem 9-2 (Voor machine met twee of meer proportioneel gestuurde hydraulische circuits).....	54
15.2.4. Besturingssysteem 1 (Voor machine met dubbelwerkend hydraulisch circuit).....	54
15.2.5. Besturingssysteem 15 (Voor machine met dubbelwerkend hydraulisch circuit).....	55
15.2.6. Extern gestuurde werktuigvergrendeling - SQ/QSC.....	55
16. Technische gegevens	
16.1. Algemeen.....	56
16.2. Aanhaalmoment.....	58
17. Serviceschema	
17.1. Controle om de 500 bedrijfsuren.....	61

17.2. Inspecteer om de 250 bedrijfsuren.....	61
18. Woordenlijst	
18.1. Benamingen.....	62
18.2. Overzicht draaikantelstuk.....	63
19. Onze contactgegevens	

1. Inleiding

1.1. Algemeen

In dit servicehandboek staat beschreven hoe verschillende reparatie- en onderhoudsmaatregelen worden uitgevoerd, zodat het risico op letsel aan een persoon of apparatuur zoveel mogelijk kan worden vermeden. Afhankelijk van het actuele draaikantelstuk, het besturingssysteem, het type snelwissel en het uit te voeren onderhoud, kunnen de omvang en de volgorde van de verschillende handelingen variëren.

Behalve dit servicehandboek dient u de geldende veiligheidsinformatie voor de van toepassing zijnde basismachine, en eventuele overige uitrusting te hebben gelezen en begrepen.

Dit servicehandboek omvat een aantal supplementen met een meer uitgebreide beschrijving voor installatie, montage, gebruik en onderhoud met betrekking tot besturingssystemen en speciale modificaties voor het aan u geleverde product.

Informatie, afbeeldingen en specificaties zijn gebaseerd op de productinformatie die toegankelijk was bij het ter perse gaan van dit servicehandboek. Afbeeldingen en illustraties in dit servicehandboek zijn typevoorbeelden en niet bedoeld als exacte afbeeldingen van de verschillende onderdelen van het product. Wij behouden ons het recht voor om wijzigingen aan te brengen zonder voorafgaande kennisgeving.

1.2. Verschroten en recycling

engcon streeft voortdurend naar een vermindering van invloed op het milieu. 99% van onze producten bestaat uit recyclebaar materiaal. Alle montage- en servicewerkzaamheden dienen te worden verricht conform wetgeving en bepalingen op het gebied van milieu, gezondheidszorg en arbeidsbescherming. Hierbij inbegrepen alle werkzaamheden, hantering, opslag en verwerking van overgebleven materiaal. Teneinde verontreiniging van bodem en water te vermijden, moet morsen worden vermeden. Indien dit toch gebeurt, moet gemorst materiaal worden verwijderd.

Gevaarlijk afval alleen mag worden gehanteerd door hiertoe bevoegde personen. Al eventueel afval dient te worden verwerkt conform geldende wetten en bepalingen:

- Metaal en kunststof moeten worden gerecycled.
- Hydraulische slangen worden meestal voor energierugwinning bewaard (sorteren als gevaarlijk afval).
- Olie en vet wordt meestal voor energierugwinning bewaard (sorteren als gevaarlijk afval).
- Elektronische onderdelen worden als materiaal gerecycled (sorteren als gevaarlijk afval).
- Verpakkingsmateriaal sorteren voor recycling van materiaal.
- Papier sorteren voor recycling van materiaal.

In geval van twijfel dient de voor het milieu verantwoordelijke persoon bij engcon te worden geraadpleegd.

1.3. Transport en opslag

Het draaikantelstuk heeft geen hijs- en bevestigingspunten. Transport/verplaatsing/hantering van draaikantelstuk geschiedt op een pallet waarbij het met banden wordt vastgesnoerd.

Bij langduriger opslag moet de zuigerstang van een cilinder worden behandeld met corrosiebescherming of in de cilinder worden getrokken.

1.3.1. Temperatuur tijdens gebruik en opslag

Beschrijving	Temperatuur
Bedrijfstemperatuur	-30° tot +50°C

Beschrijving	Temperatuur
Temperatuurbereik bij opslag	-30° tot +50°C

1.4. Technische ondersteuning en reserveonderdelen

Bij www.engcon.com vindt u alle contactgegevens voor ondersteuning en reserveonderdelen.

2. Veiligheid

2.1. Algemeen

Het is van belang dat u alle waarschuwingsteksten hebt gelezen en begrepen voordat u een aanvang neemt met de montage/het gebruik van het product en eventuele toebehorende accessoires. Deze waarschuwingsteksten wijzen op potentiële risico's en hoe deze kunnen worden vermeden. In deze gebruiksaanwijzing gebruiken we onderstaande waarschuwningsniveaus:

**GEVAAR**

Geeft aan dat er een ongeval zal plaatsvinden indien de voorschriften niet worden opgevolgd. Risico op persoonlijk letsel of ongeval met dodelijke afloop.

**WAARSCHUWING**

Geeft aan dat er een ongeval kan plaatsvinden indien de voorschriften niet worden opgevolgd. Risico op persoonlijk letsel of ongeval met dodelijke afloop.

**VOORZICHTIG**

Geeft aan dat er een ongeval zal plaatsvinden indien de voorschriften niet worden opgevolgd. Risico op persoonlijk letsel.

BELANGRIJK

Geeft aan dat er een ongeval kan plaatsvinden indien de voorschriften niet worden opgevolgd. Risico op schade aan eigendom, werkproces of omgeving.

OPMERKINGEN

Extra informatie die de uitvoering of het begrip voor bepaald werk kunnen vereenvoudigen.

3. Dagelijks onderhoud

Controleer of:

- De zichtbare boutverbindingen aangehaald zijn (zie paragraaf 16.2. Aanhaalmoment)..
- Penvergrendelingen zitten goed vast.
- Controle op scheuren of andere beschadigingen.
- Het draaikantelstuk is juist aangesloten op zowel graafmachine als uitrustingsstuk.
- Of alle waarschuwingstickers aanwezig en leesbaar zijn.
- De snelwissel werkt normaal, is schoon en heeft geen zichtbare schade.
- Er zijn geen verkeerde spelings van breek- en rotatieopeningen (zie paragraaf 13. Controle van rotatie- en opbrekspeling).
- Er geen hydraulische lekken zijn.
- Er is geen lekkage van vet bij slangen of in koppelingen.
- Elektronische module QLM signaleert correct bij aan- en afkoppelen van uitrustingsstukken.



WAARSCHUWING

Vermijd contact met hete hydraulische olie. Denk aan het risico op brandwonden.



WAARSCHUWING

Gebruik nooit uw handen om lekkage in het hydraulische systeem op te sporen. Gebruik hiervoor bedoelde veiligheidsuitrusting. Hydraulische olie die onder druk staat kan de huid penetreren. Risico op persoonlijk letsel.



WAARSCHUWING

Let vooral op de beweegbare details. Onoplettendheid kan beknellingsschade veroorzaken. Risico op persoonlijk letsel.



WAARSCHUWING

Het hydraulische systeem moet drukloos worden gemaakt voordat met werkzaamheden in het systeem een aanvang wordt genomen. Risico op persoonlijk letsel en schade aan eigendom.

3.1. Smering draaikantelstuk

Het draaikantelstuk heeft een glijlager en deze moet dagelijks gesmeerd worden en is uitgerust met progressieve centrale smering.

De grijperaccessoire en de werktuigbevestiging onder het draaikantelstuk hebben eigen smeerpunten en zijn niet aan het centrale smeersysteem gekoppeld. Zie de respectievelijke afbeelding voor de smeerpunten voor werktuigbevestigingen onder het draaikantelstuk en de grijperaccessoire. Al naar gelang er vet wordt bijgevuld zal er een bepaalde mate naar buiten komen tussen het frame en de ring van de bevestiging.

Een blokkering in een smeerkanaal kan leiden tot een complete blokkering van het smeersysteem. Bij het vervangen van smeerslangen moeten deze worden vervangen door voorgevulde smeerslangen. Dit is vooral belangrijk wanneer het draaikantelstuk is aangesloten op het smeersysteem van de basismachine.

Raadpleeg bij storing zoeken uw onderhoudspartner of engcon Nordic AB.

3.1.1. Aanbevolen vet

We raden aan om de wormoverbrenging van het draaikantelstuk bij aflevering te vullen met een universeel vet op lithiumbasis (NLGI 2). Dit vet is vaak mengbaar met andere vetten van een vergelijkbaar type.

Controleer altijd de mengbaarheid bij uw leverancier. Bij gebruik van lager gewaardeerd vet neemt het verbruik toe.

BELANGRIJK

Gebruik geen smeervetten waar vaste deeltjes doorheen zijn gemengd, zoals molybdeen, grafiet of koper. Deze deeltjes kunnen ertoe leiden dat het smeerblok niet langer werkt.

BELANGRIJK

Zorg bij smeren of het aansluiten van het smeersysteem voor een optimaal schone omgeving. Het smeersysteem is gevoelig voor vuil.

BELANGRIJK

Bij gebruik van hydraulische uitrustingsstukken en zwaardere graafwerkzaamheden is vet met een hogere viscositeit van de basisolie en een grotere hoeveelheid vet vereist.

3.1.2. Om de 8 uur smeren

BELANGRIJK

Voeg nooit grote hoeveelheden vet toe via de centrale smering, omdat oversmering van bepaalde punten de afdichtingen kan beschadigen.

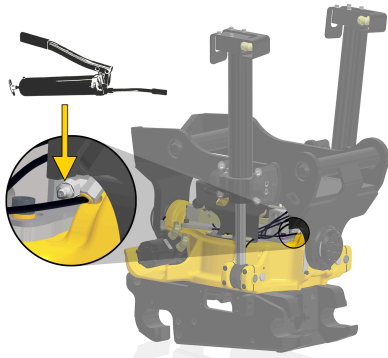
BELANGRIJK

De opgegeven hoeveelheid vet is de MINIMALE hoeveelheid die gevuld moet worden.

3.1.2.1. Handmatig smeren

EC204B: 10g | EC206B: 10g | EC209: 15g | EC214: 20g | EC219: 20g | EC226: 25g | EC233: 35g

Om het draaikantelstuk te smeren verwijdert u het beschermkapje van de smeernippel en sluit daarna de smeerspuit aan. Smeer het draaikantelstuk totdat u bij alle assen en lagers vet naar buiten ziet komen. Veeg zorgvuldig alle vuil van nippel en mondstuk voordat u de smeerspuit aansluit.



Afbeelding1.

3.1.2.2. Automatische smering

Het verdeelblok van het draaikantelstuk is progressief werkend. Dit blok verdeelt het smeermiddel automatisch naar alle aangesloten smeerpunten. De verdeler levert het vet telkens naar één smeerpunt tegelijk. Dit waarborgt dat geen van de smeerpunten wordt overgeslagen. Het systeem kan op het automatische smeersysteem van de basismachine worden aangesloten.

Vervang de smeernippel van het verdeelblok door een passende slangkoppeling (het draad in de verdeler is M10x1) en sluit de slang aan vanaf het smeersysteem van de basismachine. Controleer altijd of de leverende klep en de bedrijfsinstelling van de pomp het juiste volume produceren, alsook of de systeemdruk hoog genoeg is (max. 300 bar) om de juiste hoeveelheid smeermiddel aan het draaikantelstuk te leveren.

BELANGRIJK

In de winter is er een hogere systeemdruk nodig om het draaikantelstuk te smeren.

BELANGRIJK

Controleer regelmatig of het draaikantelstuk wordt voorzien van nieuw vet.

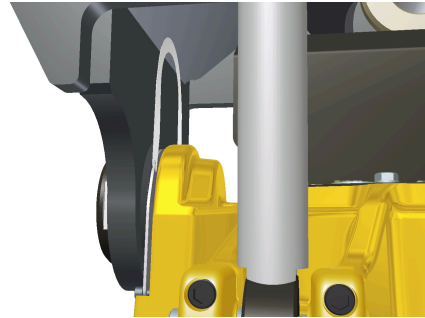
3.2. Onderhoud om de 250 uur

- Doorlopen volgens sectie 3. Dagelijks onderhoud.
- Controleer het vetniveau volgens paragraaf 11.3. Smeren wormoverbrenging.
- Controleer de centrale smering en eventuele lekkages bij aansluitingen.
- Controleer kantelassen volgens paragraaf 3.2.1. Controle kantelas.

3.2.1. Controle kantelas

3.2.1.1. Vulringen kantelbovenstuk

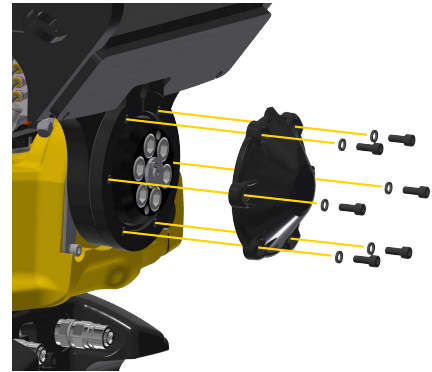
1. Zorg ervoor dat het kantelbovenstuk tegen de basismachine staat met behulp van een gereedschap met een wigeffect. Wig tussen het rotatorframe en het kantelbovenstuk bij de kantelas die van de cabine afwijkt.
2. Draai de twee bouten van de kantelasring los.
3. Plaats vulplaten aan de binnenkant van de kantelaxiaalring op de kantelas die naar de cabine wijst.
4. Monteer de kanteltaatsring terug.



Afbeelding2.

3.2.1.2. Kantelas nadraaien

1. Draai de bouten van de kantelasdeksel los
2. Draai de bouten achter het deksel vast volgens 16.2. Aanhaalmoment
3. Plaats het deksel van de kantelas weer terug



Afbeelding3.

4. Kantelcilinder

4.1. Demontage



WAARSCHUWING

Het hydraulische systeem moet drukloos worden gemaakt voordat met werkzaamheden in het systeem een aanvang wordt genomen. Risico op persoonlijk letsel en schade aan eigendom.

BELANGRIJK

Zeer schoon werken is een vereiste bij alle werkzaamheden waarbij aansluitingen met hydraulische componenten worden geopend.

1. Reinig de kantelcilinder en de hydraulische aansluitingen.
2. Markeer de locatie van de twee hydraulische slangen.
3. Maak de hydraulische slangen los van de kantelcilinder.
4. Plug alle open aansluitingen af.

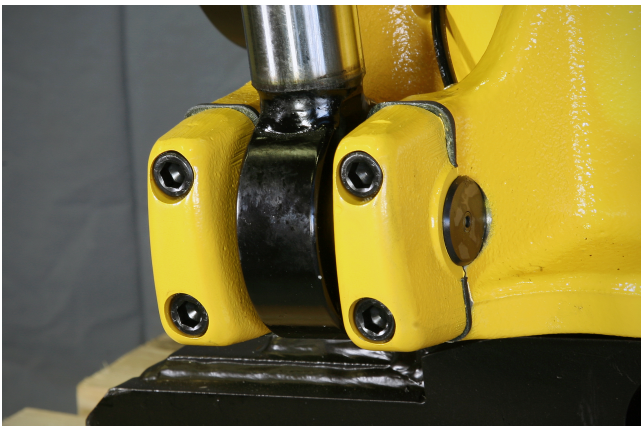


WAARSCHUWING

Let vooral op de beweegbare details. Onoplettendheid kan beknellingschade veroorzaken. Risico op persoonlijk letsel.

Onderste bevestiging

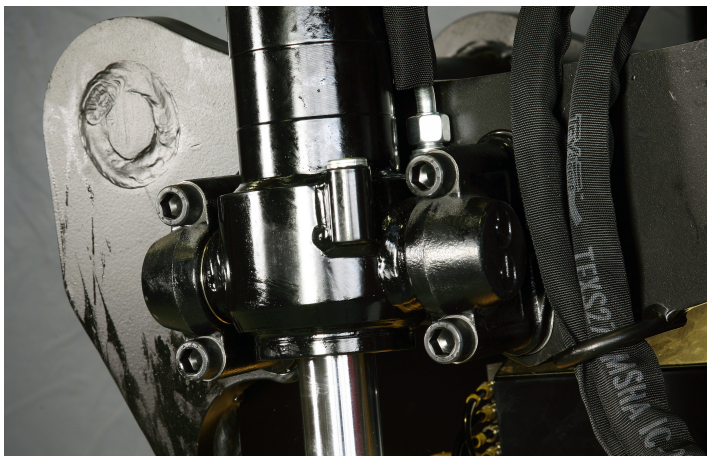
5. Demonteer de twee klemhelften.
6. Demonteer de zuigerstangkop met cilinderas van het onderstuk. Raak de O-ring voor centrale smering niet kwijt.



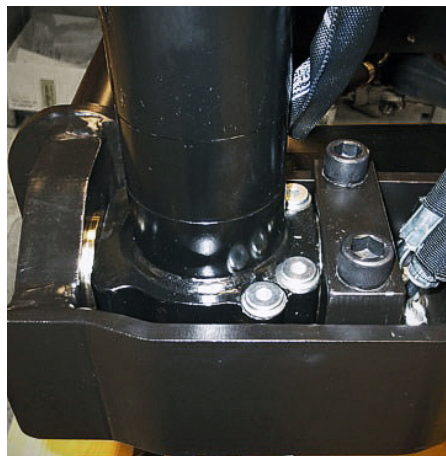
Afbeelding4. Onderste bevestiging kantelcilinder.

Bovenste bevestiging

7. Demonteer de vier schroeven waarmee de jukbevestigingen vast zitten.
8. Trek de jukbevestigingen uit het bovenstuk en til de kantelcilinder weg.



Afbeelding5. Bovenste bevestiging kantelcilinder.



Afbeelding6. Kantelcilinderbevestiging EC209, 2 schroeven

4.2. Aanpassing

Bij het vervangen van de kantelcilinder moet de nieuwe cilinder vóór de montage als volgt worden ingesteld:

1. Monteer de hydraulische slang, volgens Afbeelding7. en Afbeelding8. op de negatieve kant van het aansluitblok van de kantelcilinder.
2. Monteer de lasthoudkleppen en plug voor stuurlijn volgens optie 1 of 2.

Model	Aandraaimoment lasthoudklep
EC206B	45 Nm
EC209	45 Nm
EC214	45 Nm
EC219	60 Nm
EC226	60 Nm
EC233	60 Nm



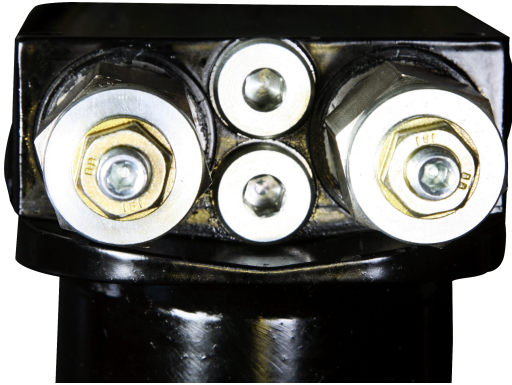
Afbeelding7. Aansluiting EC209, EC214, EC219/26w



Afbeelding8. Aansluiting EC219, EC226, EC233.

Optie 1 - Lasthoudkleppen

1. Installeren en aandraaien van de lasthoudkleppen, zie Afbeelding9.
2. Monteer platte pluggen in de twee poorten in het midden..



Afbeelding9. Lasthoudkleppen, optie 1.

Optie 2 - Afpluggen van de stuurleiding

1. Monteer platte pluggen in de twee poorten in het midden van het aansluitblok. De pluggen moeten worden geborgd met schroefdraadborgmiddel, zie Afbeelding10.
2. Monteer platte pluggen in alle vier de poorten.

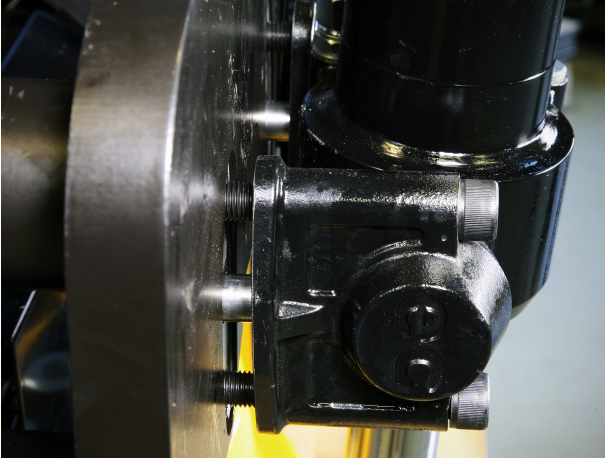


Afbeelding10. Afpluggen van de stuurleiding, optie 2.

4.3. Montage

Bovenste bevestiging

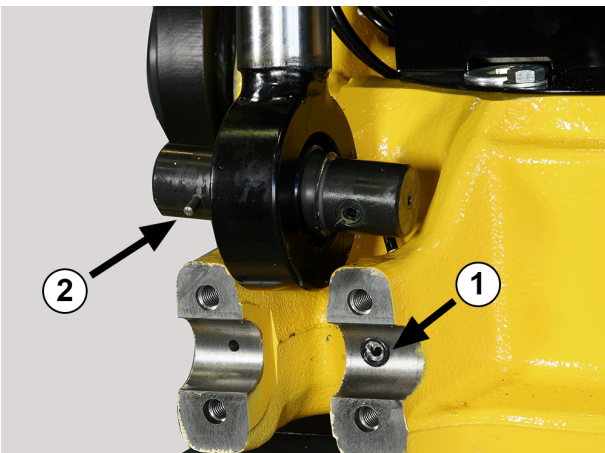
1. De twee jukbevestigingen moeten gelijktijdig met de kantelcilinder worden gemonteerd. Plaats de geleidepunten van de jukbevestigingen en draai de vier schroeven wisselend aan.



Afbeelding11. Montage van de bovenste kantelbevestiging.

Onderste bevestiging

2. Controleer of de O-ring voor de centrale smering heel en correct gemonteerd is ①.
3. Lijn de geleidepen van de cilinderas uit ②.



Afbeelding12. O-ring en geleidepen.

4. Controleer of de rubberen ring van de klemhelften heel is.
5. Monteer de klemhelften.
6. Sluit de hydraulische slangen aan op de kantelcilinder volgens de vorige markering.
7. Smeer volgens smeerschema.

4.4. Demontage



WAARSCHUWING

Wees voorzichtig bij het demonteren van de cilinder, omdat het overdrukventiel hydraulische olie onder druk kan bevatten. Hydraulische olie onder druk kan de huid penetreren. Risico op persoonlijk letsel.

BELANGRIJK

Zeer schoon werken is een vereiste bij alle werkzaamheden waarbij aansluitingen met hydraulische componenten worden geopend.

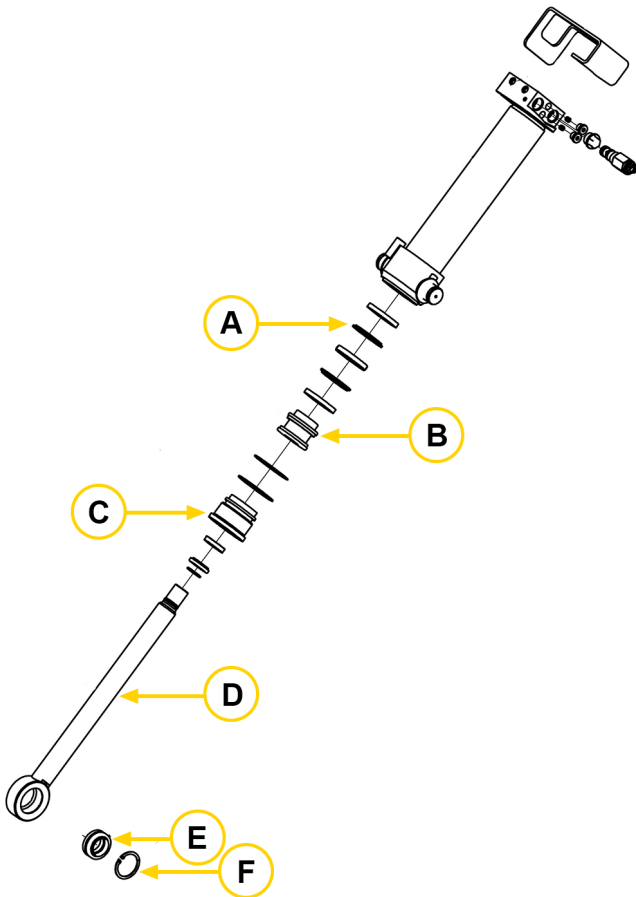
1. Maak de cilinder aan de buitenkant schoon.
2. Zet de cilinder vast in een bankschroef.
3. Schroef de topmoer los en laat de resterende olie uit de cilinder lopen.
4. Trek de zuigerstang met afdichtingen naar buiten.

OPMERKINGEN

De zuiger zit vast met Loctite, verwarm indien nodig om het demonteren makkelijker te maken.

5. Demonteer de zuiger van de zuigerstang.
6. Verwijder de topmoer van de zuigerstang.

4.5. Weer samenbouwen



Afbeelding13. Overzicht kantelcilinder

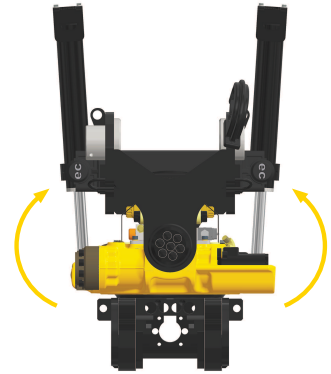
Pos.	Beschrijving
A	Afdichtingsset
B	Zuiger
C	Topmoer
D	Zuigerstang
E	Geleidelager
F	Seegerring

Tabel 1.

1. Controleer op eventuele beschadigingen/krassen op de zuigerstang, zuiger en cilinder.
2. Vervang alle afdichtingen.
3. Breng zuivere hydraulische olie aan op de afdichtingen in de topmoer en trek deze over de zuigerstang.
4. Breng borgvloeistof aan op de zuiger en monteer deze op de zuigerstang.
5. Sla met een priem aan de onderkant tussen zuiger en zuigerstang om de zuiger vast te zetten.
6. Breng zuivere hydraulische olie aan op de nieuwe afdichtingen op de zuiger en steek de zuigerstang in de cilinder.

4.6. Test van de lasthoudklep

Voor het controleren van de lasthoudkleppen is een hefarm nodig. Belast de kantelfunctie in beide richtingen, deze mag niet bewegen. Als er toch beweging is, vervang dan de lasthoudklep op de cilinder die uitgeschoven kan worden (de kant waar het kantelbovenstuk van het rotatorframe af beweegt).
Zie ook paragraaf 18.2. Overzicht draaikantelstuk.



5. Grippercilinder

5.1. Demontage



WAARSCHUWING

Het hydraulische systeem moet drukloos worden gemaakt voordat met werkzaamheden in het systeem een aanvang wordt genomen. Risico op persoonlijk letsel en schade aan eigendom.

BELANGRIJK

Zeer schoon werken is een vereiste bij alle werkzaamheden waarbij aansluitingen met hydraulische componenten worden geopend.

1. Maak de grippercilinder en de hydraulische aansluitingen schoon.
2. Markeer de locatie van de twee hydraulische slangen.
3. Demonteer de hydraulische slangen.
4. Plug alle open aansluitingen af.
5. Demonteer de borgschroef op de as van de grippercilinder.
6. Demonteer de as en de grippercilinder met afstandhouders.



Afbeelding14. Grippercilinder.

7. Demonteer de achterste bevestiging en til de grippercilinder weg.
8. Demonteer de afscherming van de gripper.

5.2. Montage

1. Monteer de afscherming van de gripper. Controleer of de juiste afschermingen zijn geïnstalleerd (deze zijn verschillend voor de rechter- en linkerkant).
2. Monteer de grippercilinder.
3. Monteer de achterste bevestiging.
4. Monteer de as van de grippercilinder met afstandhouders en borgschroef.
5. Monteer de hydraulische slang volgens de eerder aangebrachte markering.

6. Smeer het draaikantelstuk. Raadpleeg het smeerschema in de gebruiksaanwijzing van het draaikantelstuk.

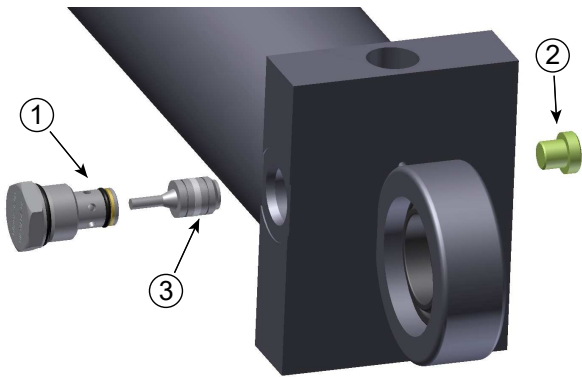
5.3. Demontage



WAARSCHUWING

Het hydraulische systeem moet drukloos worden gemaakt voordat met werkzaamheden in het systeem een aanvang wordt genomen. Risico op persoonlijk letsel en schade aan eigendom.

1. Maak de cilinder aan de buitenkant schoon.
2. Zet de cilinder vast in een bankschroef.
3. Demonteer de terugslagklep ① en de plug ② om de stuurzuiger eruit te kunnen duwen ③.



Afbeelding15. Terugslagklep, gripercilinder.

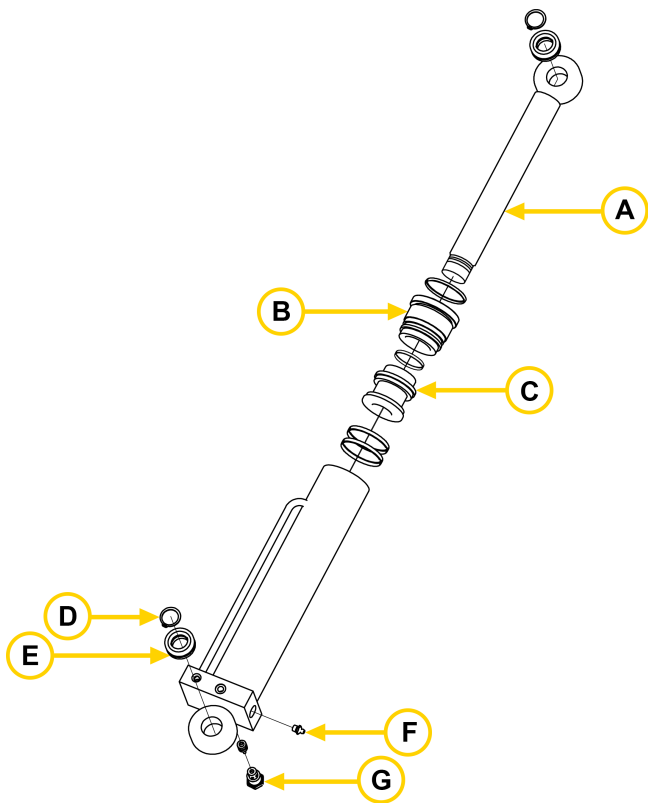
4. Maak de topmoer los.
5. Trek de zuigerstang met afdichtingen eruit.

OPMERKINGEN

De zuiger zit vast met Loctite, verwarm indien nodig om het demonteren makkelijker te maken.

6. Demonteer de zuiger van de zuigerstang.
7. Verwijder de topmoer van de zuigerstang.

5.4. Weer samenbouwen



Afbeelding16. Overzicht griepcilinder.

Pos.	Beschrijving
A	Zuigerstang
B	Topmoer
C	Zuiger
D	Afdichtingsset
E	Seegerring
F	Geleidelager
G	Smeernippel
H	Klep

Tabel 2.

1. Controleer op eventuele beschadigingen/krassen op de zuigerstang, zuiger en cilinder. Vervang de benodigde onderdelen.
2. Vervang alle afdichtingen.
3. Breng zuivere hydraulische olie aan op de afdichtingen in de topmoer en plaats deze terug op de zuigerstang.
4. Breng borgvloeistof aan op de zuiger en monteer deze op de zuigerstang.
5. Sla met een priem aan de onderkant tussen zuiger en zuigerstang om de zuiger vast te zetten.

6. Breng zuivere hydraulische olie aan op de nieuwe afdichtingen op de zuiger en steek de zuigerstang in de cilinder.
7. Draai de topmoer vast.
8. Monteer de stuurzuiger ③ en terugslagklep ①.
9. Monteer de plug ②.

5.5. Test terugslagklep

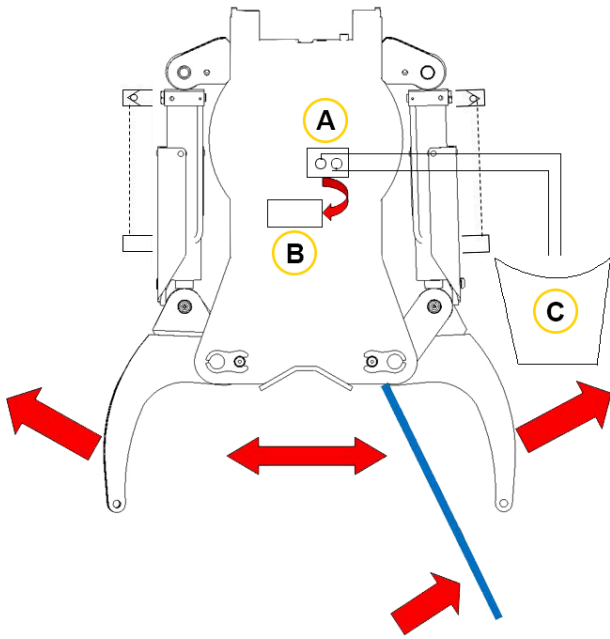
1. Demonteer het klepdeksel op het rotatorlichaam.
2. Bekleed het gebied rond de richtingsklep met absorberend canvas.
3. Demonteer de richtingsklep voor de grijper.
4. Installeer een aansluitblok A en B op de kleplocatie.
5. Monteer de slangen met een open uiteinde die in een opvangvat uitkomen.
6. Trek de grijperklauwen met een breekstang uit elkaar volgens de richting van de pijlen.
7. Als de cilinder stilstaat, is de terugslagklep in orde.

OPMERKINGEN

Test één grijperklauw tegelijk.

Onderdeelnummer aansluitblok:

NG4 - 1009586 | NG6 - 400036



Afbeelding17.

Pos.	Beschrijving
A	Aansluitblok
B	Griperklep
C	Opvangvat

Tabel 3.

6. Hydraulische kleppen

6.1. Demontage



WAARSCHUWING

Het hydraulische systeem moet drukloos worden gemaakt voordat met werkzaamheden in het systeem een aanvang wordt genomen. Risico op persoonlijk letsel en schade aan eigendom.

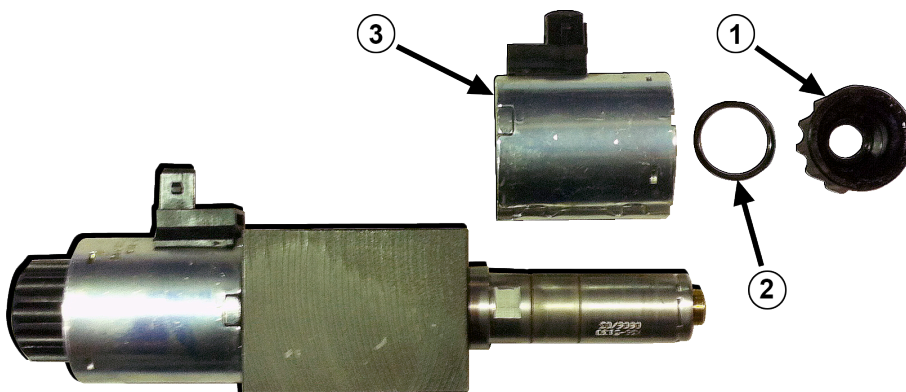
BELANGRIJK

Zeer schoon werken is een vereiste bij alle werkzaamheden waarbij aansluitingen met hydraulische componenten worden geopend.

1. Demonteer de beschermplaat over de richtingskleppen.
2. Markeer de locatie van de elektrische contacten.
3. Demonteer de elektrische contacten van de richtingskleppen.
4. Demonteer de richtingskleppen.
5. Plug alle open aansluitingen af.

6.2. Magnetische spoel vervangen

1. Demonteer de plastic moer **1** op de elektrische magneet **3** en trek deze van de richtingsklep.



OPMERKINGEN

Bewaar de O-ring **2** goed.

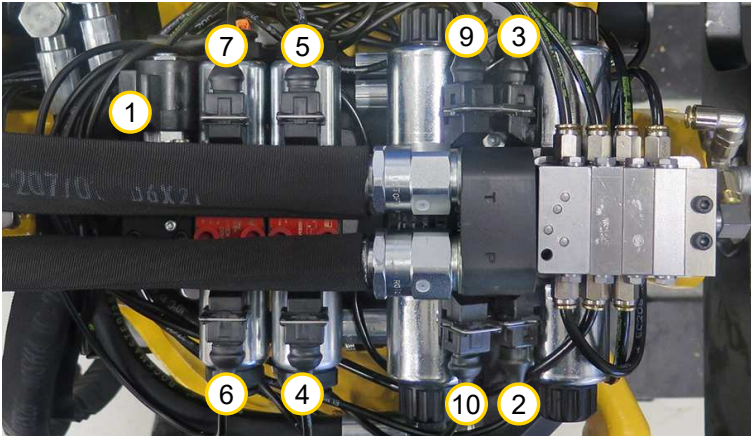
2. Monteer de nieuwe magnetische spoel op de directionele regelklep.
3. Smeer de o-ring, monteer deze en de plastic moer op de directionele klep.

6.3. Montage

1. Controleer of alle O-ringen heel en correct gemonteerd zijn. Monteer de richtingsklep aan het kleppenblok. Let op: de gaten in de richtingsklep zitten niet symmetrisch.

2. Sluit de elektrische contacten aan op de magneetspoelen volgens de eerder aangebrachte markering (zie de onderstaande afbeeldingen voor voorbeelden van het plaatsen).
3. Zorg ervoor dat de bekabeling goed zit en niet ergens tegen een scherpe rand schuurt.
4. Monteer de beschermplaat over de richtingskleppen.

6.3.1. Locatie contact ss10 EC206B

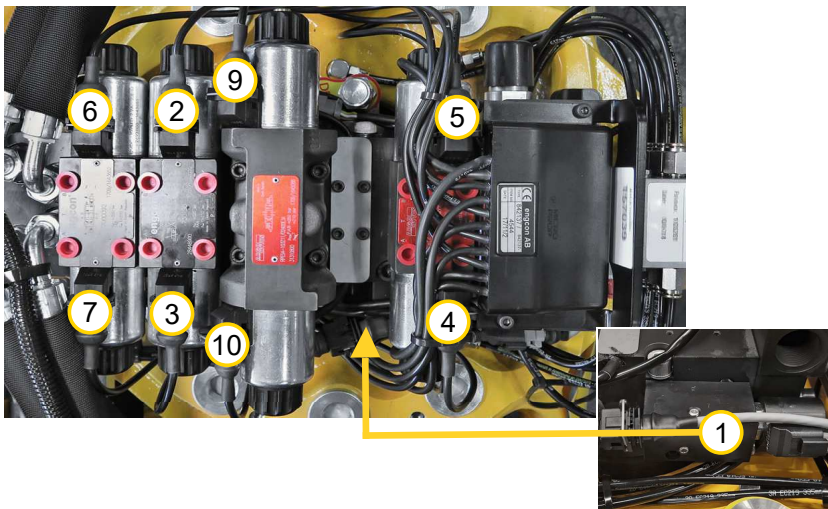


Afbeelding18. Locaties 4 en 5 wisselen van plaats wanneer de bevestiging is uitgerust met een grijper.

Contactnr.	Functie
1	Werktuigvergrendeling
2	Rotatie
3	Rotatie
4	Extra/Grijper
5	Extra/Grijper
6	Kantelen
7	Kantelen
9	Extra
10	Extra

Tabel 4.

6.3.2. Locatie contact ss10 EC209B

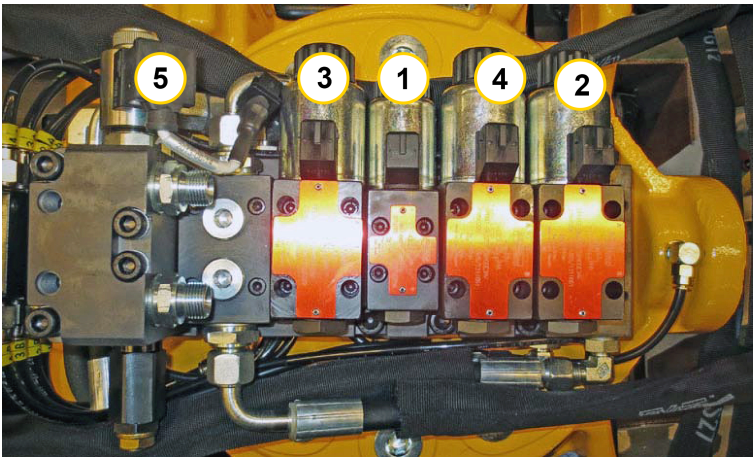


Afbeelding19.

Contactnr.	Functie
1	Werktuigvergrendeling
2	Rotatie
3	Rotatie
4	Extra/Grijper
5	Extra/Grijper
6	Kantelen
7	Kantelen
9	Extra
10	Extra

Tabel 5.

6.3.3. Locatie contact ss9 EC209

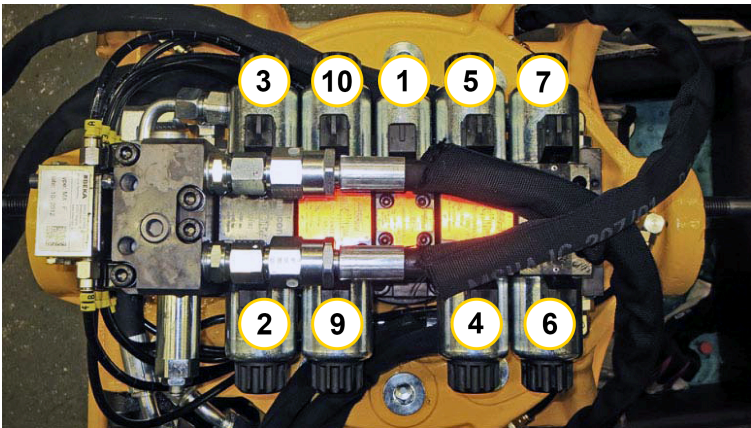


Afbeelding20.

Contactnr.	Functie
1	Werktuigvergrendeling
2	Kantelen
3	Extra/Grijper
4	Extra
5	Dumpklep

Tabel 6.

6.3.4. Locatie contact ss5 en ss10 EC209

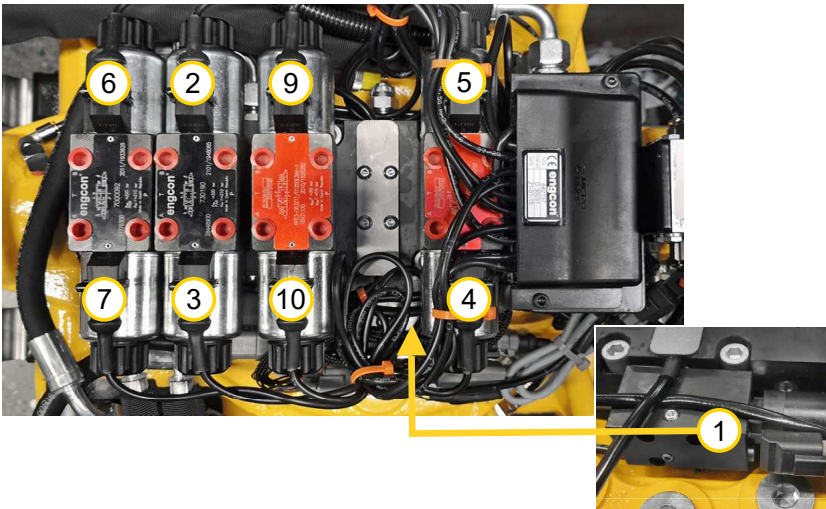


Afbeelding21. Locaties 4 en 5 wisselen van plaats wanneer de bevestiging is uitgerust met een grijper.

Contactnr.	Functie
1	Werktuigvergrendeling
2	Rotatie
3	Rotatie
4	Extra/Grijper
5	Extra/Grijper
6	Kantelen
7	Kantelen
9	Extra
10	Extra

Tabel 7.

6.3.5. Locatie contact ss10 QSM EC214/EC219/EC226/EC233

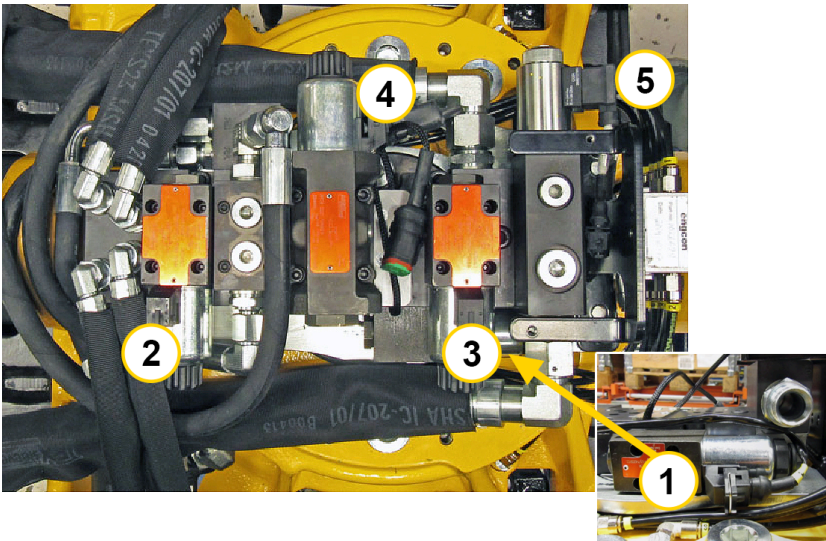


Afbeelding22.

Contactnr.	Functie
1	Werktuigvergrendeling
2	Rotatie
3	Rotatie
4	Extra/Grijper
5	Extra/Grijper
6	Kantelen
7	Kantelen
9	Extra
10	Extra

Tabel 8.

6.3.6. Locatie contact ss9 ECHF EC214/EC219/EC226/EC233

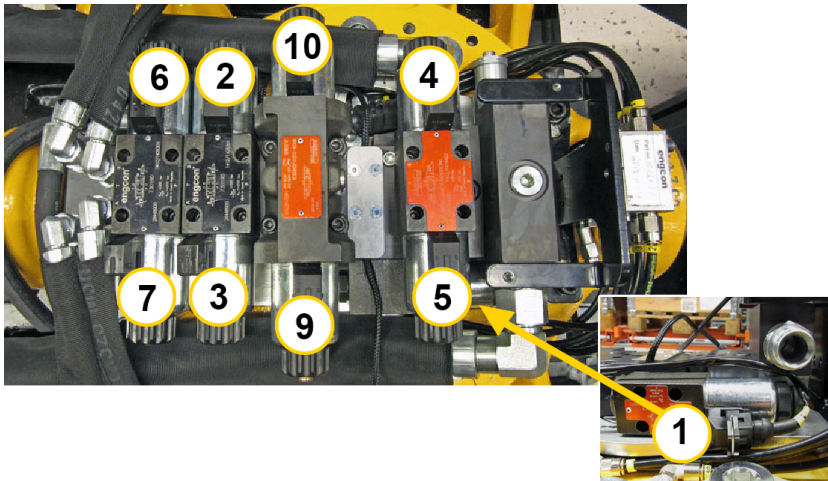


Afbeelding23.

Contactnr.	Functie
1	Werktuigvergrendeling
2	Kantelen
3	Extra/Grijper
4	Extra
5	Dumpklep

Tabel 9.

6.3.7. Locatie contact ss5 en ss10 ECHF EC214/EC219/EC226/EC233

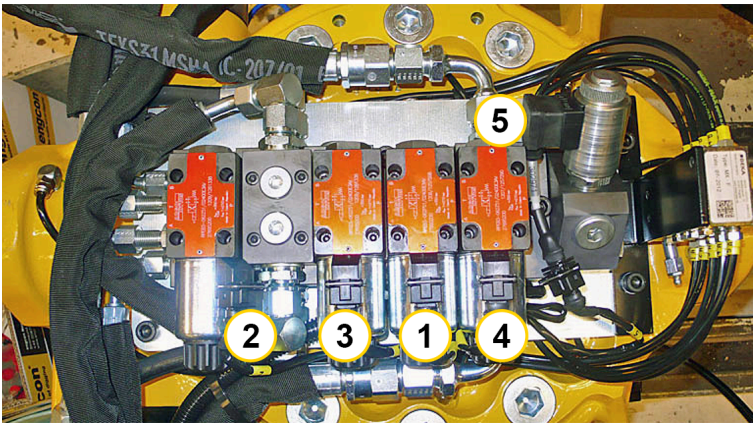


Afbeelding24. Locaties 4 en 5 wisselen van plaats wanneer de bevestiging is uitgerust met een grijper.

Contactnr.	Functie
1	Werktuigvergrendeling
2	Rotatie
3	Rotatie
4	Extra/Grijper
5	Extra/Grijper
6	Kantelen
7	Kantelen
9	Extra
10	Extra

Tabel 10.

6.3.8. Locatie contact ss9 EC219

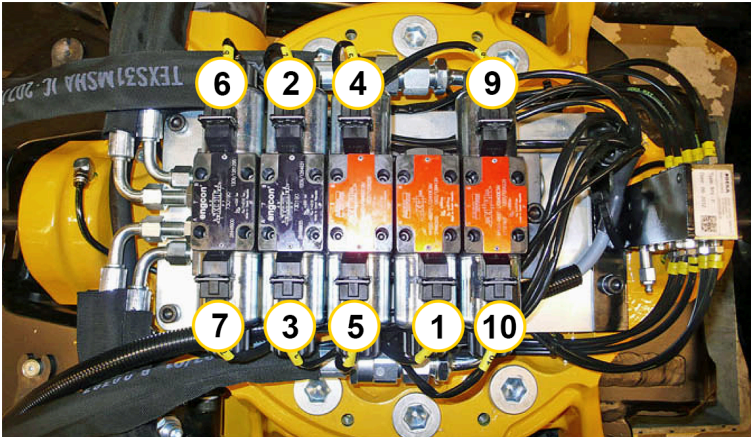


Afbeelding25.

Contactnr.	Functie
1	Werktuigvergrendeling
2	Kantelen
3	Extra/Grijper
4	Extra
5	Dumpklep

Tabel 11.

6.3.9. Locatie contact ss5 och ss10 EC219

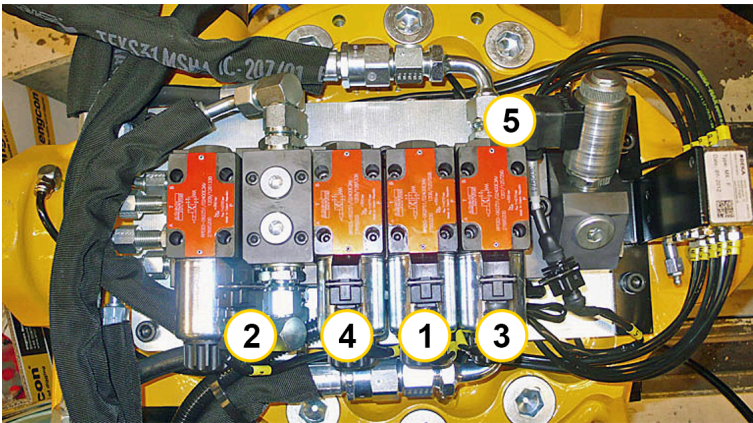


Afbeelding26. Locaties 4 en 5 wisselen van plaats wanneer de bevestiging is uitgerust met een grijper.

Contactnr.	Functie
1	Werktuigvergrendeling
2	Rotatie
3	Rotatie
4	Extra/Grijper
5	Extra/Grijper
6	Kantelen
7	Kantelen
9	Extra
10	Extra

Tabel 12.

6.3.10. Locatie contact ss9 EC226

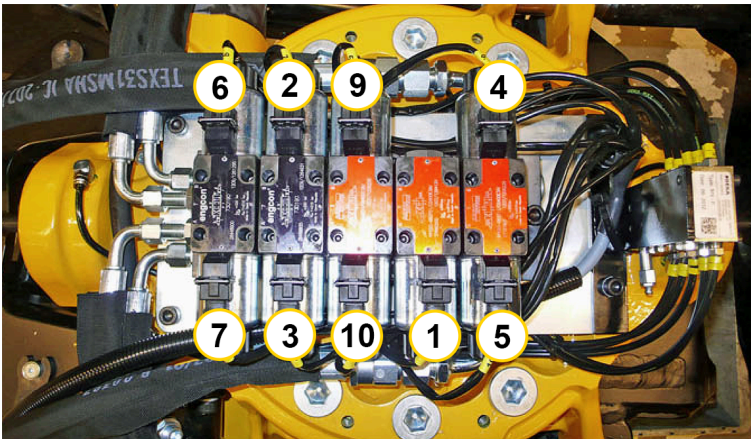


Afbeelding27.

Contactnr.	Functie
1	Werktuigvergrendeling
2	Kantelen
3	Extra/Grijper
4	Extra
5	Dumpklep

Tabel 13.

6.3.11. Locatie contact ss5 en ss10 EC226



Afbeelding28. Locaties 4 en 5 wisselen van plaats wanneer de bevestiging is uitgerust met een grijper.

Contactnr.	Functie
1	Werktuigvergrendeling
2	Rotatie
3	Rotatie
4	Extra/Grijper
5	Extra/Grijper
6	Kantelen
7	Kantelen
9	Extra
10	Extra

Tabel 14.

7. Kantelbovenstuk

7.1. Demontage

**WAARSCHUWING**

Het hydraulische systeem moet drukloos worden gemaakt voordat met werkzaamheden in het systeem een aanvang wordt genomen. Risico op persoonlijk letsel en schade aan eigendom.

BELANGRIJK

Zeer schoon werken is een vereiste bij alle werkzaamheden waarbij aansluitingen met hydraulische componenten worden geopend.

OPMERKINGEN

Hang het bovenstuk op in bijvoorbeeld een traverse voordat de kantelassen worden gedemonteerd.

1. Demonteer de kantelcilinder volgens paragraaf 4.1. Demontage.
2. Demonteer de schroeven waarmee de kantelassen vastzitten en verwijder ze.
3. Trek de kantelassen eruit en til het kantelbovenstuk weg.



Afbeelding29. Kantelas

4. Controleer het kantelbovenstuk en de bevestigingen op scheuren of andere beschadigingen. Vervang/repareer indien nodig.
5. Klop versleten bussen eruit en pers de nieuwe erin zodat deze gelijk ligt met binnenrand van het oor. Zie Afbeelding30.

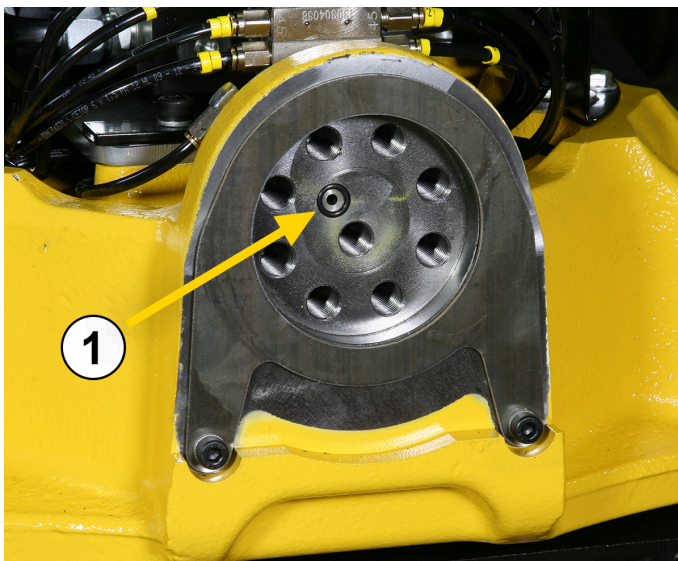


Afbeelding30. Vervanging van de kantelasbus.

Pos.	Beschrijving
1	De bus moet gelijk liggen met de buitenrand.
2	De bus moet minstens 1 mm binnen de buitenrand liggen.

7.2. Montage

1. Breng wat olie aan op de bussen voor de kantelassen.
2. Controleer of de O-ring van de centrale smering heel en correct gemonteerd is ①.



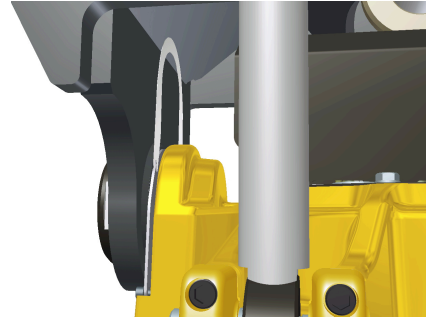
Afbeelding31. O-ring van de centrale smering.

3. Til het bovenstuk op zijn plaats en schuif de kantelassen erin.
4. Monteer de schroeven van de kantelassen.
5. Controleer of er geen speling is in de bevestiging van het bovenstuk. Als er speling is, plaats dan vulringen volgens paragraaf 3.2.1.1. Vulringen kantelbovenstuk.
6. Monteer de hydraulische slangen volgens de eerder aangebrachte markering.

7. Monteer de kantelcilinder volgens paragraaf 4.3. Montage.

7.3. Plaatsen van vulringen

1. Zorg ervoor dat het kantelbovenstuk tegen de basismachine staat met behulp van een gereedschap met een wigeffect. Wig tussen het rotatorframe en het kantelbovenstuk bij de kantelas die van de cabine afwijkt.
2. Draai de twee bouten van de kantelasring los.
3. Plaats vulplaten aan de binnenkant van de kantelaxiaalring op de kantelas die naar de cabine wijst.
4. Monteer de kanteltaatsring terug.



Afbeelding32.

8. Vergrendelcilinder

8.1. Demontage

**VOORZICHTIG**

Zorg ervoor dat de vergrendelcilinder zich in de buitenste positie bevindt voordat u de vergrendelhaak verwijdert. Risico op lichamelijk letsel.

8.1.1. Waarschuwingstickers op het product.

8.1.1.1. 9000338



Afbeelding33. Waarschuwingsticker op vergrendelcilinder.

9. Hydraulische motor

9.1. Demontage



WAARSCHUWING

Het hydraulische systeem moet drukloos worden gemaakt voordat met werkzaamheden in het systeem een aanvang wordt genomen. Risico op persoonlijk letsel en schade aan eigendom.

BELANGRIJK

Zeer schoon werken is een vereiste bij alle werkzaamheden waarbij aansluitingen met hydraulische componenten worden geopend.

OPMERKINGEN

De afbeelding toont de locatie van de afdichtingen en zit bij de pakkingset bijgesloten wanneer deze als reserveonderdeel wordt besteld.

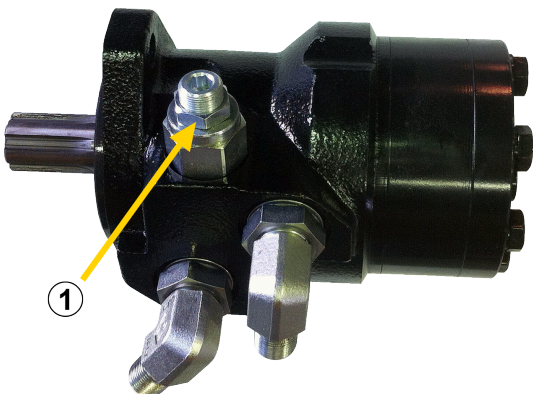
1. Markeer de hydraulische slangen naar de hydraulische motor.
2. Demonteer de hydraulische slangen.
3. Plug alle open aansluitingen af.
4. Demonteer de hydraulische motor.

9.2. Aanpassing

Bij het vervangen van de hydraulische motor moet de chokeklep worden overgezet naar de nieuwe hydraulische motor ①.

OPMERKINGEN

Aandraaimoment chokeklep 77 Nm.



Afbeelding34. Hydraulische motor met chokeklep.

9.3. Montage

1. Monteer de hydraulische motor in het frame.
2. Monteer de hydraulische slangen volgens de eerder aangebrachte markering.

10. Wormschroef

10.1. Demontage



WAARSCHUWING

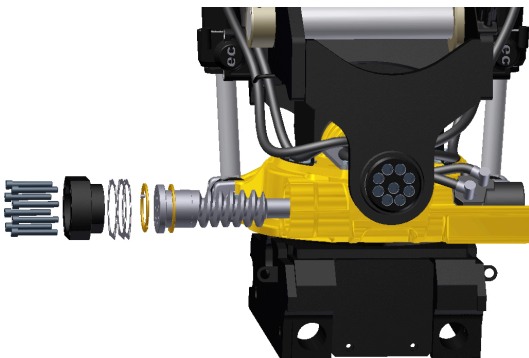
Het hydraulische systeem moet drukloos worden gemaakt voordat met werkzaamheden in het systeem een aanvang wordt genomen. Risico op persoonlijk letsel en schade aan eigendom.

BELANGRIJK

Zeer schoon werken is een vereiste bij alle werkzaamheden waarbij aansluitingen met hydraulische componenten worden geopend.

1. Demonteer de hydraulische motor volgens paragraaf 9.1. Demontage.
2. Demonteer het schroefdeksel, de vulringen en de taatsring.
3. Demonteer de wormschroef door deze er uit te draaien.
4. Demonteer de taatsringen.
5. Controleer op eventuele schade en slijtage van slijtdelen. Vervang onderdelen indien nodig.

10.2. Montage



Afbeelding35. Monteren van de wormschroef.

1. Monteer de binnenste taatsring in het frame, met de gegroefde kant naar buiten.
2. Smeer bus en taatsring met vet.
3. Monteer de wormschroef door deze er in te draaien.
4. Draai het onderstuk tegen de klok in om ervoor te zorgen dat de wormschroef volledig tegen de bodem zit.
5. Smeer de buitenste taatsring met vet op het lageroppervlak
6. Monteer de buitenste taatsring (met de gegroefde kant naar de wormschroef), vulplaatjes en het schroefdeksel.
7. Controleer de rotatiespleet van de wormschroef volgens paragraaf 13. Controle van rotatie- en opbrekspeling.

OPMERKINGEN

Controleer of de vulringen en het schroefdeksel correct zijn gemonteerd.

11. Wormwiel

11.1. Demontage

Voor het demonteren van het wormwiel moet het draaikantelstuk gedeeld worden zodat de lagerring van onderaf toegankelijk is. Hiertoe moet het aansluitblok worden losgemaakt van de onderkant van de swivel. Afhankelijk van de gebruikte snelwissel zijn er verschillende voorbereidingen nodig om het aansluitblok los te kunnen maken.

1. Demonteer de componenten van de snelwissel zoals hierboven beschreven.
2. Markeer de positie van de snelwissel ten opzichte van het frame.
3. Markeer het wormwiel.
4. Markeer de positie van de swivel ten opzichte van het frame.
5. Demonteer de schroeven waarmee het aansluitblok aan de swivel vastzit.
6. Demonteer de beschermplaat over de richtingskleppen.

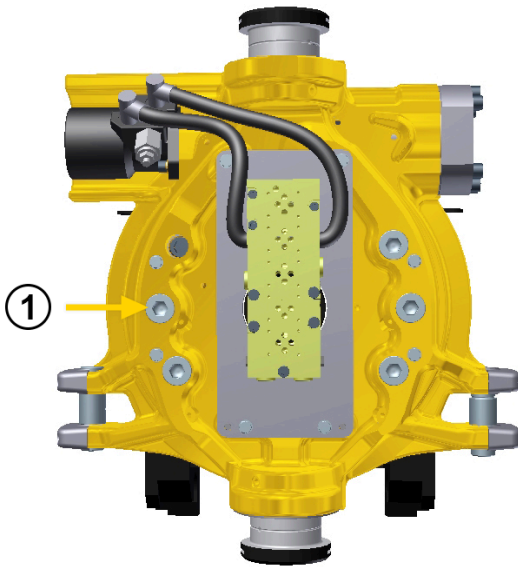
EC209

Vanwege beperkte ruimte moeten de volgende handelingen worden uitgevoerd op de EC209.

- a) Markeer en demonteer de kabels naar de hydraulische kleppen. Kan verschillend zijn afhankelijk van het actuele besturingssysteem.
 - b) Demonteer de richtingskleppen volgens paragraaf 6.1. Demontage.
7. Demonteer de hydraulische motor volgens paragraaf 9.1. Demontage.
 8. Demonteer de wormschroef volgens paragraaf 10.1. Demontage.
 9. Demonteer de zes afdekpluggen ① aan de bovenkant van het frame, zodat de schroeven waarmee het wormwiel in de snelwissel vastzit, bereikbaar worden.

OPMERKINGEN

De EC226 is verkrijgbaar in twee uitvoeringen met 12 of 18 schroeven die het wormwiel in de snelwissel vastzetten.



Afbeelding36. Afdekpluggen.

10. Demonteer de eerste 6 schroeven waarmee het wormwiel vastzit.
11. Draai het bovenstuk ten opzichte van de snelwissel zodat de resterende schroeven toegankelijk zijn en demonteer ze.
12. Til het frame weg.

OPMERKINGEN

Controleer of geen van de borgschroeven van de lagerring tegen het wormwiel komen wanneer deze wordt gedraaid. Zorg ervoor dat de schroefdraad in het frame niet beschadigd raakt tijdens het uitnemen van het wormwiel uit het frame.

13. Demonteer de borgschroeven en vervang er twee door bijvoorbeeld M8-100 en gebruik deze om de lagerring te draaien, zie Afbeelding37. De lagerring verwijderen.



Afbeelding37. Schroef voor het draaien van de lagerring.

14. Controleer alle slijtdelen op beschadigingen en slijtage. Vervang indien nodig. Vervang alle afdichtingen. In het geval van een te grote speling tussen de wormschroef en het wormwiel, kan het wormwiel een halve slag worden gedraaid om de speling te elimineren, zie paragraaf 11.2. Montage.

11.2. Montage

1. Monteer het wormwiel in het frame en breng vet aan op de oppervlakken die contact maken met de lagerring. Controleer of de schroefdraad voor de lagerring schoon is.
2. Controleer of de schroefdraden op de lagerringen schoon zijn en breng vervolgens olie aan op de schroefdraden. Monteer de lagerring en draai deze met de hand vast.

OPMERKINGEN

Wanneer u de lagerring installeert, draait u deze eerst tegen de klok in totdat deze in de schroefdraad valt en draait u deze vervolgens met de klok mee naar het wormwiel toe.

3. Monteer de wormschroef volgens paragraaf 10.2. Montage.
4. Monteer de hydraulische motor volgens paragraaf 9.3. Montage.
5. Stel de lagerring af aan volgens paragraaf 12.1. Afstellen.
6. Controleer of alle plaatwiggen op hun plaats zitten.
7. Monteer het frame met de snelwissel. Om de speling zo klein mogelijk te maken, draait u de snelwissel 180° in de richting van de markering volgens paragraaf 11.1. Demontage, punt 3.

OPMERKINGEN

Controleer of de plaatwiggen op de snelwissel samenvallen met de wiggroeven van het wormwiel.

OPMERKINGEN

De EC226 is verkrijgbaar in twee uitvoeringen met 12 of 18 schroeven die het wormwiel in de snelwissel vastzetten.

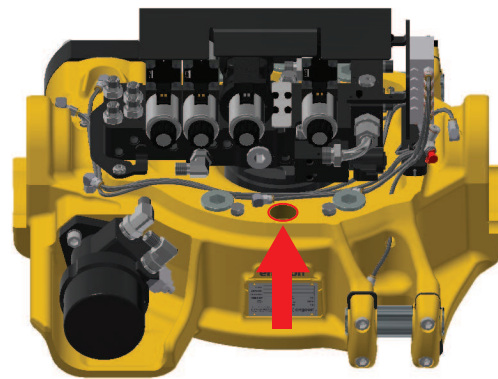
8. Monteer 6 van de 12 schroeven waarmee het wormwiel aan de snelwissel vastzit.
9. Draai het bovenstuk en snelwissel ten opzichte van elkaar en monteer de overige 6 schroeven.
10. Monteer de afdekpluggen.

EC209

- a) Monteer de hydraulische motor volgens paragraaf 9.3. Montage.
- b) Monteer de richtingskleppen volgens paragraaf 6.3. Montage.
11. Monteer de beschermplaat over de richtingskleppen.
12. Controleer of de positie van het frame en de snelwissel overeenkomt met de vorige markering.
13. Controleer of de positie van de swivel is volgens de eerder aangebrachte markering.
14. Controleer of de O-ringen van de swivel heel en correct gemonteerd zijn.
15. Monteer het aansluitblok op de swivel.
16. Monteer de componenten van de snelwissel.

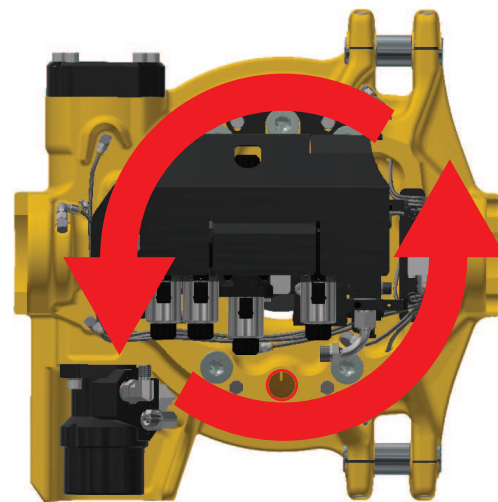
11.3. Smeren wormoverbrenging

1. Demonteer de beschermkap aan de linkerkant van het draaikantelstuk en de plug op de schroefverbinding.
2. Reinig en verwijder al het vet uit het gat waar de plug in zat.



Afbeelding38. Plug

3. Draai het wormwiel linksom en kijk of vet zich ophoopt in het gat.



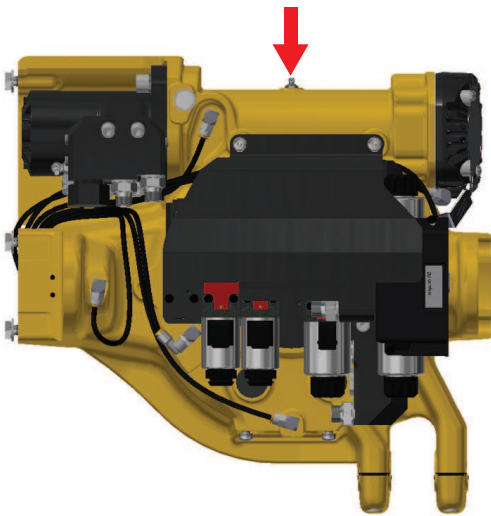
Afbeelding39. Rotatie

4. Als vet zich ophoopt in het gat, hoeft er geen vet te worden toegevoegd. Vul anders met vet (tijdens het roteren, indien mogelijk) en herhaal stap 3.

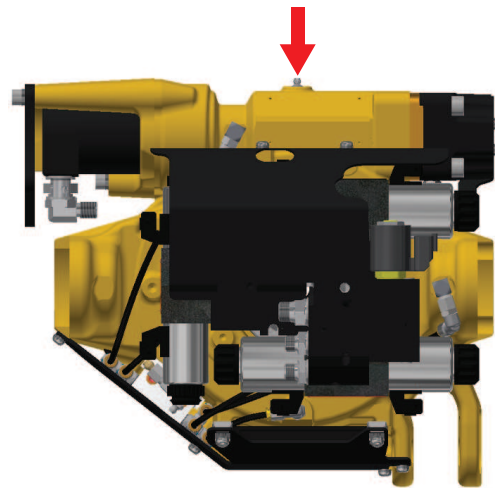
11.3.1. Smeerpunten

BELANGRIJK

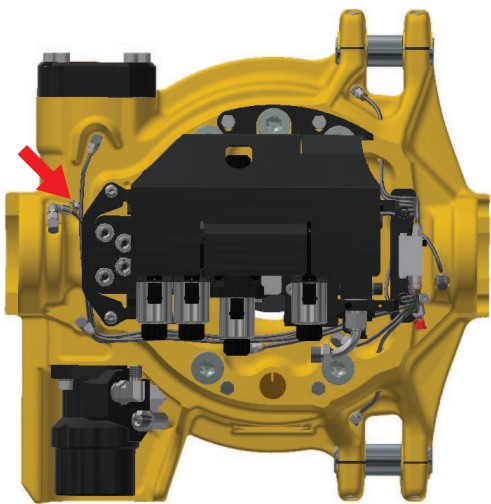
Alleen bedoeld voor smering tijdens onderhoudsbeurt, niet voor reguliere smering.



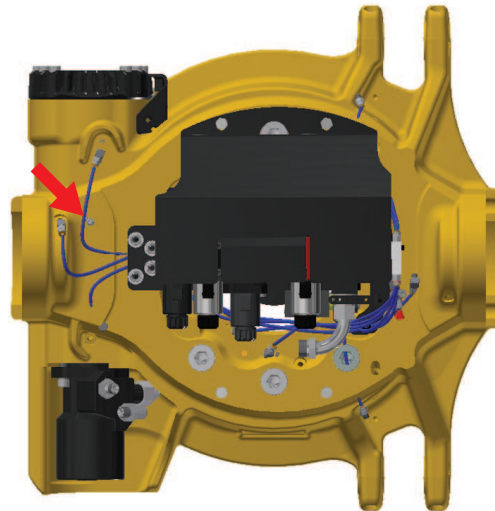
Afbeelding40. EC206B



Afbeelding41. EC204B



Afbeelding42. EC209-226



Afbeelding43. EC233

**WAARSCHUWING**

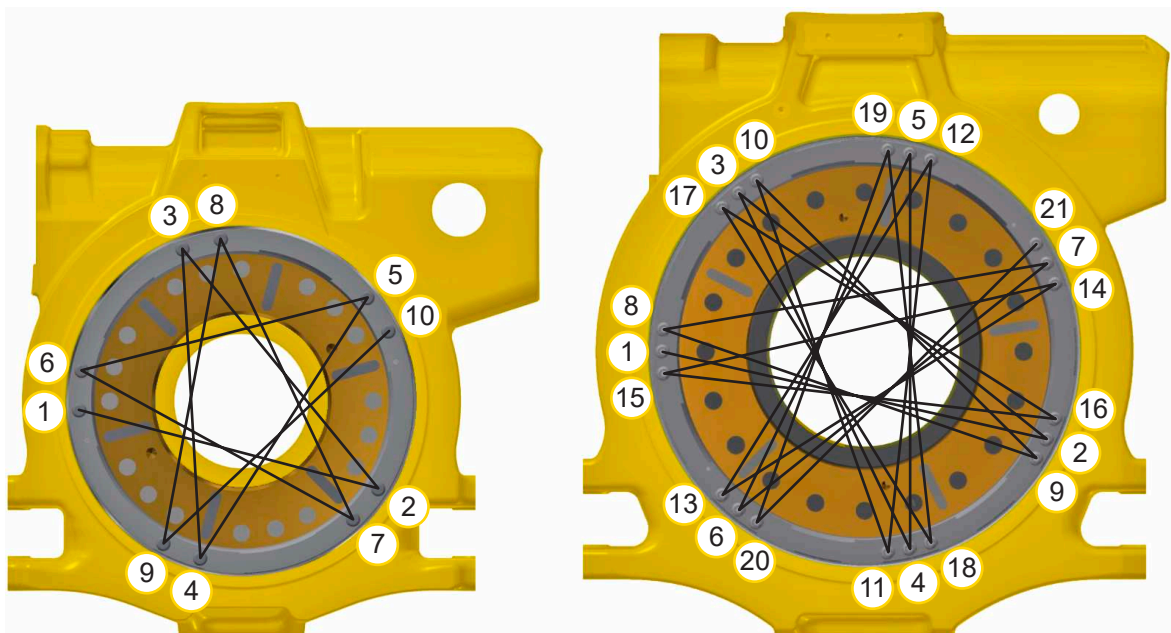
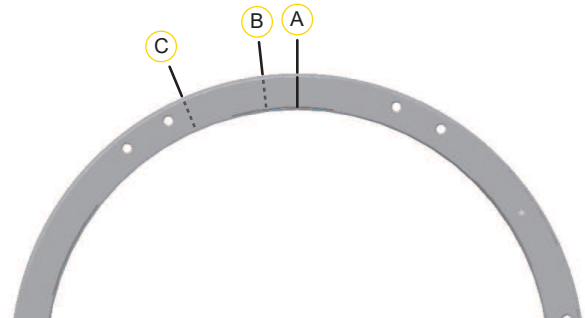
Let vooral op de beweegbare details. Onoplettendheid kan beknellingschade veroorzaken. Risico op persoonlijk letsel.

12. Lagerring

12.1. Afstellen

1. Draai de lagerring vast totdat deze zwaar begint te lopen terwijl de hydraulische motor het wormwiel ronddraait.
2. Maak een markering op de lagerring en het frame (**A**).
3. Draai de schroeven kruiselings aan zoals aangegeven in de onderstaande afbeeldingen en draai de schroeven vervolgens weer los. (**Deze stap is alleen van toepassing bij het installeren van een nieuwe lagerring**).
4. Maak de lagerring los, draai deze vervolgens met de hand weer vast en maak een markering op het **frame (B)**.
5. Maak het lager los volgens de onderstaande tabel en maak nog een markering op het **frame (C)**.
6. Draai de schroeven kruiselings aan zoals aangegeven in de onderstaande afbeeldingen en draai de schroeven vervolgens weer los.
7. Draai de schroeven nogmaals kruiselings aan zoals aangegeven in de onderstaande afbeeldingen.

Model	Afmeting (mm)	Koppel (Nm)
EC206B	60	14
EC209	60	34
EC214	70	34
EC219	90	34
EC226	85	34
EC233	105	65



13. Controle van rotatie- en opbrekspeling

BELANGRIJK

De controle moet uitgevoerd worden zonder aangekoppeld uitrustingsstuk.

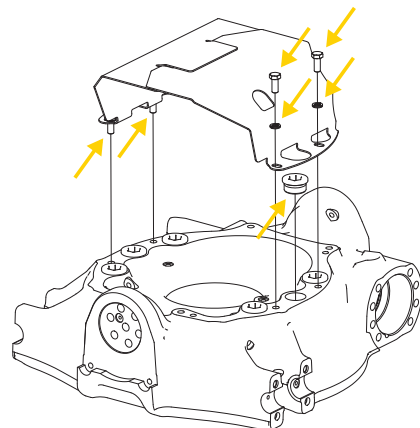
Om de rotatie- en breekspeling te regelen, zijn de volgende gereedschappen nodig:

- Verlengde 10 mm inbussleutel.
- Meetklok met magnetische voet.
- Zeskantdop, lange uitvoering
- Breekstang.

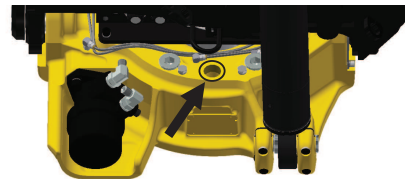


13.1. Controle breekspeling

1. Breng het draaikantelstuk omhoog tot een comfortabele werkhoogte en zet de machine uit.
2. Demonteer de beschermkap aan de linkerkant van het draaikantelstuk en de plug op de schroefverbinding.
3. Reinig en verwijder al het vet uit het gat waar de plug in zat.
4. Draai het wormwiel totdat een vrij oppervlak zonder schroefkop zichtbaar is.
5. Zet het draaikantelstuk neer en druk hem op een vlakke en stevige ondergrond.
6. Plaats de zeskantdop in het gat en zorg ervoor dat deze in contact komt met het wormwiel.
7. Plaats de meetklok met magnetische voet en zet de klok op nul tegen de bovenkant van de zeskantdop.
8. Til het draaikantelstuk voorzichtig van de grond en lees de klok af.



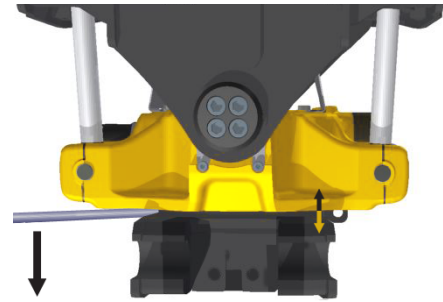
Afbeelding44. Demonstreer de beschermkap.



Afbeelding45. Vrij oppervlak zonder schroefkop.

EC204B-206B	EC209-233	Commentaar
< 0,10mm	< 0,10mm	Moet onmiddellijk verholpen worden.
0,10-0,15mm	0,10-0,25mm	De juiste speling
0,16-0,20mm	0,26-0,35mm	Moet snel verholpen worden.
>0,20mm	> 0,35mm	Moet onmiddellijk verholpen worden.

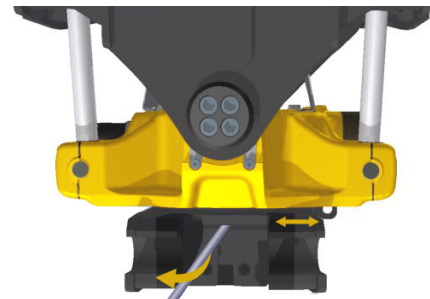
9. Gebruik de breekstang en lees eventuele wijzigingen af op de meetklok.



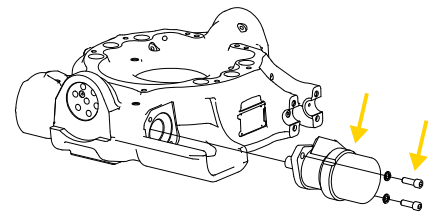
Afbeelding46. Breek met de breekstang.

13.2. Controle rotatiespel

1. Gebruik de breekstang om de snelwissel naar links te trekken.
2. Demonteer de motorschroeven en verwijder de motor.
3. Reinig de wormschroef grondig en verwijder al het vet.
4. Monteer de meetklok op het rotatorframe en zet de klok op nul tegen het uiteinde van het wormwiel.
5. Gebruik de breekstang om de snelwissel naar rechts te trekken en lees de meetklok af.



Afbeelding47. Draai de snelwissel naar links.



Afbeelding48. Verwijder de motor.

EC204B-206B	EC209-233	Commentaar
<0,05mm	< 0,12mm	Er is afstelling nodig
0,06-0,15mm	0,12-0,20mm	Correcte rotatiespel
>0,15mm	> 0,25mm	Er is afstelling nodig



Afbeelding49. Draai de snelwissel naar rechts.

OPMERKINGEN

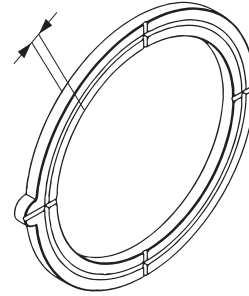
Wij raden aan om de afstelling te laten uitvoeren door een vakman in een werkplaatsomgeving.

13.2.1. Taatsringen

Controleer of de taatsringen vlak zijn.

Max slijtage: Min 4,5mm

We raden aan om altijd nieuwe axiale ringen te monteren voordat u ze afstelt.

**13.2.2. Het belang van de rotatiespeling**

Een speling kleiner dan 0,12 mm veroorzaakt te snel warm lopen. Een speling van meer dan 0,25 mm zorgt voor slagen en schokken waardoor de smeerfilm tussen de taatsringen verloren gaat.

OPMERKINGEN

Gebrek aan smering kan de taatsringen vervormen.

13.2.3. ePS

Als uw draaikantelstuk is uitgerust met de rotatiesensor van engcon, moet deze na onderhoud gekalibreerd worden.

14. Breuksteun

14.1. Controleer de breukspleet

BELANGRIJK

De controle moet uitgevoerd worden zonder aangekoppeld uitrustingsstuk.

Gebruik een bladvoeler om de spleet voor de breuksteun te controleren.



1. Plaats het draaikantelstuk op een vlakke, niet gladde ondergrond.
2. Gebruik een bladvoeler om de afstand tussen de breuksteun en de snelwissel te meten. Zie Afbeelding50.
3. Plaats indien nodig vulplaatjes tussen de breuksteun en het frame.



Afbeelding50. Speling voor breuksteun

EC206B-EC219	EC226	EC233	Commentaar
<0,5mm	<0,6mm	<0,8mm	Actie is nodig
0,5-0,7mm	0,6-0,8mm	0,8-1,0mm	De juiste speling
>0,7mm	>0,8mm	>1,0mm	Actie is nodig

15. Afsluitende maatregelen

15.1. Functiecontrole

Voer een functionele controle uit volgens de volgende punten.

- Beweeg het draaikantelstuk een paar keer om eventuele lucht uit het systeem te laten ontsnappen. Dit is belangrijk om geen ongecontroleerde bewegingen te krijgen.
- Controleer of het draaikantelstuk functioneert volgens hoofdstuk 15.2. Bediening.
- Controleer of het uitrustingsstuk reageert wanneer de hydrauliek wordt geactiveerd.
- Controleer of slangen en kabelbomen niet schuren of bekneld raken.

15.2. Bediening

De functies die voor de respectievelijke stuursystemen worden beschreven, gelden voor de aanbevolen installatie/configuratie. Afwijkingen kunnen voorkomen afhankelijk van de wensen van de gebruiker wat betreft alternatieve functie van de knoppen en configuratie.

15.2.1. Besturingssysteem DC2 (Voor machine met proportioneel gestuurd hydraulisch circuit)

Het besturingssysteem van engcon maakt gelijktijdig gebruik van alle functies mogelijk.



Zie aparte montagevoorschriften. Deze kunnen ook worden gedownload op onze website of via contact met engcon.

15.2.2. Besturingssysteem 10 (voor machine met proportioneel gestuurd hydraulisch circuit)

Een extern besturingssysteem maakt gelijktijdig gebruik van alle functies mogelijk.



Zie instructies voor ingebouwde/gemonteerde externe besturingssystemen en contacten/support geschiedt met respectievelijke.

15.2.3. Besturingssysteem 9-2 (Voor machine met twee of meer proportioneel gestuurde hydraulische circuits)

Maakt gebruik van twee gelijktijdige functies mogelijk.



Zie aparte montagevoorschriften. Deze kunnen ook worden gedownload op onze website of via contact met engcon.

15.2.4. Besturingssysteem 1 (Voor machine met dubbelwerkend hydraulisch circuit)

Heeft twee functie, kantelen en rotatie.



Zie aparte montagevoorschriften. Deze kunnen ook worden gedownload op onze website of via contact met engcon.

15.2.5. Besturingssysteem 15 (Voor machine met dubbelwerkend hydraulisch circuit)

Maakt gebruik van twee gelijktijdige functies mogelijk, kantelen en rotatie.



Zie aparte montagevoorschriften. Deze kunnen ook worden gedownload op onze website of via contact met engcon.

15.2.6. Extern gestuurde werktuigvergrendeling - SQ/QSC

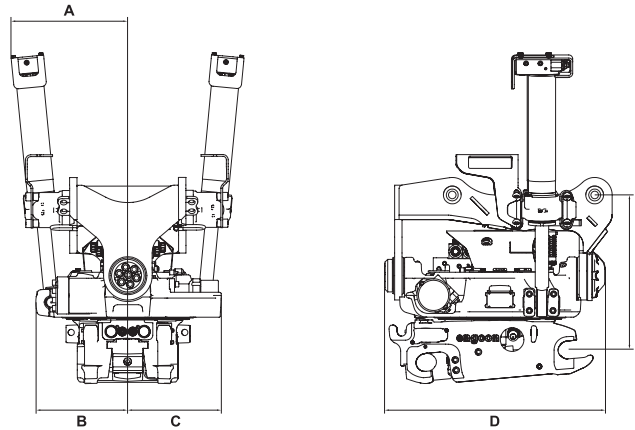


Zie aparte gebruiksaanwijzing voor werken van werktuigvergrendeling.

- SQ - Aparte hydraulisch werkende vergrendeling. Gebruiksaanwijzing verkrijgbaar bij leverancier van systeem.
- QSC - Apart engcon vergrendelsysteem. Deze gebruiksaanwijzing kan worden gedownload op onze website of via contact met engcon.

16. Technische gegevens

16.1. Algemeen



Afbeelding51.

Beschrijving		EC204B	EC206B	EC209	EC214	EC219	EC226	EC233
Max. machinegrootte	kg	4.000	6.000	9.000	14.000	19.000	26.000	33.000
Max. breekkracht	kNm	28	45	74	126	186	270	340
Max. bakbreedte	mm	1.000	1.200	1.300	1.600	1.700	2.000	2.200
Max. hydraulische druk	MPa	22	22	22	22	22	22	25
Aanbev. hydraulisch debiet: DC2/ss10	l/min	30	40	60	80	120	120	120
Aanbev. hydraulisch debiet ss9 tilt/rotatie	l/min	10/25	15/30	35/40	35/50	65/70	70/70	70/70
Aanbev. hydraulisch debiet ss15	l/min	25	30	NA	NA	NA	NA	NA
Max. aanbev. druk in retourleiding	MPa	2,5	2,5	2,5	2,5	2,5	2,5	2,5
Max. hydraulisch debiet EXTRA	l/min	13/NA	35/NA	40/50**	70/100**	70/100**	70/100**	70/100**
Aanbev. druk openen/sluiten SQ S30-S3, HS03/08	MPa	21 / 3-6	21 / 3-6	21 / 3-6	21 / 3-6	21 / 3-6	21 / 3-6	21 / 3-6
Aanbev. druk openen/sluiten SQ ECpup	MPa	NA	21 / 10-21	21 / 10-21	21 / 10-21	21 / 10-21	21 / 10-21	21 / 10-21
Aanbev. druk openen/sluiten SQ Q-Safe	MPa	21	21	21	21	21	21	21
Gewicht	kg*	116	170	287	385	447	632	812
Breedte (A)	mm*	267	286	277	320	396	426	501

Beschrijving		EC204B	EC206B	EC209	EC214	EC219	EC226	EC233
Breedte (B)	mm*	161	220	250	285	315	340	385
Breedte (C)	mm*	169	219	273	303	310	340	385
Totale lengte (D)	mm*	463	500	561	665	737	760	878
Opbouwhoogte (E)	mm*	vanaf 310	vanaf 380	vanaf 425	vanaf 457	vanaf 480	vanaf 500	vanaf 673
Swivelkanaal extra functie, aantal aansluitingen		2	4	4	4	4	4	4
Swivelkanaal vergrendelfunctie, aantal aansluitingen		2	2	2	2	2	2	2
Rotatie		∞	∞	∞	∞	∞	∞	∞
Kantelhoek	°	2x45	2x45	2x45	2x45	2x45	2x45	2x45
Kanteltijd van eind- tot eindpositie	s / l/min	3/7	3/15	3/34	3/40	3/65	5/43	5/63
Draaitijd voor één omwenteling bij hydr. doorstroom	s / l/min	7/21	6,5/30	7/40	7/50	6,5/70	7/70	10/70
Standaardafmeting extra aansluiting***		1/4"	3/8"	3/8" + 1/4"	1/2" + 1/4"	1/2" + 1/4" (3/8")*	3/4"	3/4"
Max. hydraulisch debiet standaard (extra)****	l/min	20	35	50	100	100	100	100

Tabel 15.

*Standaardbevestiging

** [l/min] met High Flow

***Standaardconfiguratie

****Indien uitgerust met geïntegreerde grijper

16.2. Aanhaalmoment

Het rotatiedeel is gedimensioneerd om enorme opbrek- en draaibelastingen op te nemen. Het aantrekkoppel van bepaalde boutverbindingen vormt een voorwaarde voor de treksterkte.

Bouten en boutgaten moeten goed schoon zijn.

EC204B

Verbinding	Afmeting	Kwaliteit	Aantal	Koppel
Schroefdeksel	M10	12.9	4	79 Nm
Snelwissel/ Wormwiel*	M12	12.9	16	136 Nm
Zadelbevestiging	M12	12.9	4	136 Nm
Kantelas	M12	12.9	8	136 Nm
Hydraulische motor	M8	12.9	2	40 Nm

*Moet alleen worden nagdraaid bij de eerste service na de installatie.

Tabel 16.

EC206B

Verbinding	Afmeting	Kwaliteit	Aantal	Koppel
Schroefdeksel	M10	12.9	6	79 Nm
Snelwissel/ Wormwiel*	M14	12.9	16	217 Nm
Zadelbevestiging	M12	12.9	4	136 Nm
Kantelas	M16	12.9	8	333 Nm
Klemhelft	M10	12.9	4	79 Nm
Hydraulische motor	M12	12.9	2	136 Nm

*Moet alleen worden nagdraaid bij de eerste service na de installatie.

Tabel 17.

EC209

Verbinding	Afmeting	Kwaliteit	Aantal	Koppel
Schroefdeksel	M12	12.9	8	136 Nm
Snelwissel/ Wormwiel*	M14	12.9	12	217 Nm
Zadelbevestiging	M16	12.9	8	333 Nm
Kantelas	M16	12.9	8	333 Nm
Klemhelft	M10	12.9	8	79 Nm
Hydraulische motor	M12	12.9	2	136 Nm

*Moet alleen worden nagdraaid bij de eerste service na de installatie.

Tabel 18.

EC209B

Verbinding	Afmeting	Kwaliteit	Aantal	Koppel
Schroefdeksel	M12	12.9	8	136 Nm
Snelwissel/ Wormwiel*	M14	12.9	18	217 Nm
Zadelbevestiging	M16	12.9	8	333 Nm
Kantelas	M16	12.9	8	333 Nm
Klemhelft	M10	12.9	8	79 Nm
Hydraulische motor	M12	12.9	2	136 Nm

*Moet alleen worden nagdraaid bij de eerste service na de installatie.

Tabel 19.

EC214

Verbinding	Afmeting	Kwaliteit	Aantal	Koppel
Schroefdeksel	M12	12.9	8	136 Nm
Snelwissel/ Wormwiel*	M16	12.9	12	333 Nm
Zadelbevestiging	M16	12.9	8	333 Nm
Kantelas	M16	12.9	14	333 Nm
Klemhelft	M10	12.9	8	79 Nm
Hydraulische motor	M12	12.9	2	136 Nm

*Moet alleen worden nagdraaid bij de eerste service na de installatie.

Tabel 20.

EC219

Verbinding	Afmeting	Kwaliteit	Aantal	Koppel
Schroefdeksel	M12	12.9	8	136 Nm
Snelwissel/ Wormwiel*	M20	12.9	12	649 Nm
Zadelbevestiging	M16	12.9	8	333 Nm
Kantelas	M16	12.9	14	333 Nm
Klemhelft	M12	12.9	8	136 Nm
Rails grijper grijperas	M20	12.9	2	649 Nm
Hydraulische motor	M12	12.9	2	136 Nm

*Moet alleen worden nagdraaid bij de eerste service na de installatie.

Tabel 21.

EC226

Verbinding	Afmeting	Kwaliteit	Aantal	Koppel
Schroefdeksel	M14	12.9	8	217 Nm
Snelwissel/ Wormwiel*	M20	12.9	12	649 Nm
Zadelbevestiging	M16	12.9	8	333 Nm
Kantelas	M16	12.9	18	333 Nm
Klemhelft	M20	12.9	8	136 Nm
Rails grijper grijperas	M20	12.9	2	649 Nm
Hydraulische motor	M12	12.9	2	136 Nm

*Moet alleen worden nagdraaid bij de eerste service na de installatie.

Tabel 22.

EC233

Verbinding	Afmeting	Kwaliteit	Aantal	Koppel
Schroefdeksel	M12	12.9	12	136 Nm
Snelwissel/ Wormwiel*	M20	12.9	20	649 Nm
Zadelbevestiging	M16	12.9	8	333 Nm
Kantelas	M20	12.9	16	649 Nm
Klemhelft	M14	12.9	8	217 Nm
Rails grijper grijperas	M20	12.9	2	649 Nm
Hydraulische motor	M12	12.9	2	136 Nm

*Moet alleen worden nagdraaid bij de eerste service na de installatie.

Tabel 23.

Hydraulische aansluitingen EC-Oil

Verbinding	Afmeting	Aantal	Koppel
Hydraulische koppeling ECO	ECO40-80	2	60 Nm

Tabel 24.

17. Serviceschema

17.1. Controle om de 500 bedrijfsuren

Uitgevoerd door de onderhoudsmonteur tijdens eerste machineonderhoud, alternatief uiterlijk na 500 bedrijfsuren. Daarna periodiek elke 500 bedrijfsuren.

- Controleer de overeenstemming van het product met het typeplaatje en de gebruikershandleiding.
- Doorlopen van punten volgens hoofdstuk 3. Dagelijks onderhoud.
- Boutverbindingen natrekken volgens paragraaf 16.2. Aanhaalmoment.
- Controleer aansluitingen en bedrading op slijtage en beknelling.
- Controleer de slangen op slijtage en beknelling.
- Voer tests uit volgens paragraaf 4.6. Test van de lasthoudklep.
- Controleer kantelassen volgens paragraaf 3.2.1.1. Vulringen kantelbovenstuk.
- Controleer smering volgens paragraaf 3.1. Smering draaikantelstuk.
- Voer functionele controle uit volgens paragraaf 15.1. Functiecontrole.
- Voer een controle uit volgens paragraaf 13. Controle van rotatie- en opbrekspeling.
- Visuele inspectie van bussen en steunlagers, zie paragraaf 18.2. Overzicht draaikantelstuk.

17.2. Inspecteer om de 250 bedrijfsuren

Uitgevoerd door de operator volgens paragraaf 3.2. Onderhoud om de 250 uur.

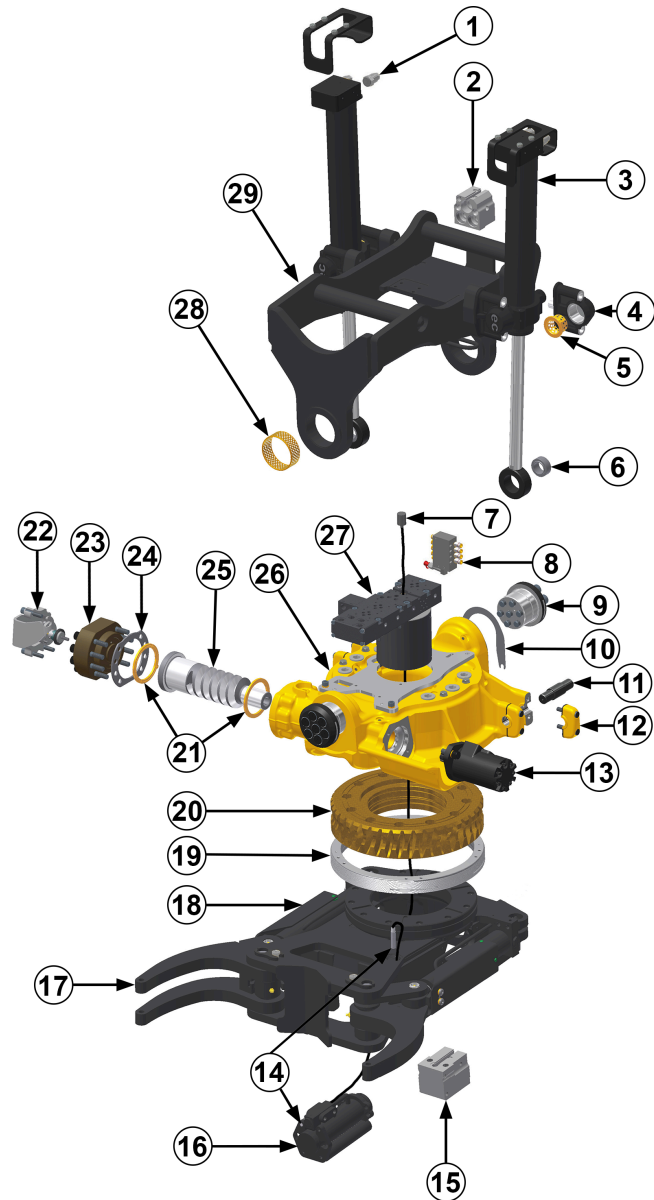
18. Woordenlijst

18.1. Benamingen

Woord	Beschrijving
Basismachine	De machine die de van toepassing zijnde uitrusting draagt. Graafmachine of graafladers.
EC-Oil	Automatisch oliekoppelingssysteem voor hydraulisch wisselen van werktuig direct vanuit de cabine.
EC-Oil blok H (Hitch)	Zit in machine- of werktuigbevestiging.
EC-Oil blok T (Top)	Zit in bovenstuk van hydraulische werktuigen en/of het draaikantelstuk.
ECxxPS (bijvoorbeeld EC219PS)	Draaikantelstuk wanneer dit is uitgerust met ePS.
ECxxR (bijvoorbeeld EC219R)	Rotator, geen kantelfunctie.
ECxxU (bijvoorbeeld EC219U)	Draaikantelstuk zonder kleppenblok en svivel.
ECxxW (bijvoorbeeld EC219W)	Draaikantelstuk met extra breed kantelbovenstuk.
Drukstuk	Verbinding tussen opbrekcilinder en machinebevestiging, alternatief direct gemonteerd draaikantelstuk.
Bewegend gewicht	Zwengelende/heen en weer bewegende lading
Machinebevestiging	Werktuigbevestiging die direct op de lepelsteel van de graafmachine wordt gemonteerd.
Werktuigbevestiging	Het gedeelte van het draaikantelstuk dat op de bak of een ander werktuig aansluit.
Lepelsteel	"Arm" vooraan op de graafmachine.
Kantelbelasting	Geeft het maximale gewicht aan dat de graafmachine kan optillen zonder voorwaarts te kantelen.

18.2. Overzicht draaikantelstuk

Pos.	Benaming
1	Lasthoudklep
2	EC-Oil blok T (optie)
3	Kantelcilinder
4	Zadelbevestiging
5	Bus zadelbevestiging
6	Geleidelager
7	QS/Q-safe Sleepring (optie)
8	1-puntsmering
9	Kantelas
10	Vulringen-kit kantelas
11	Cilinderas
12	Klemhelft
13	Hydraulische motor
14	QS/Q-safe Sensor (optie)
15	EC-Oil blok H (optie)
16	Vergrendelcilinder
17	Geïntegreerd grijperhulpstuk
18	Werktuigbevestiging
19	Lagerring
20	Wormwiel
21	Axiale ring
22	Rotatiesensor ePS (optie)
23	Schroefdeksel
24	Set vulringenSchroefdeksel
25	Wormschroef
26	Huis
27	Kleppenblok en swivel
28	Bus kantelas
29	Kantelbovenstuk



19. Onze contactgegevens

engcon Australia Pty Ltd

+61 2 7252 5279
australia@engcon.com

engcon Austria GmbH

+43 676 3786239
info-at@engcon.com

engcon Belgium BVBA

+32 15 79 73 10
belgium@engcon.com

engcon Canada Inc.

+1 438-226-1716
canada@engcon.com

engcon Denmark A/S

+45 70 20 13 50
info@engcon.dk

OY engcon Finland AB

+358 6322 815
finland@engcon.com

engcon France SAS

+33 1 60 79 49 70
france@engcon.com

engcon Germany GmbH

+49 9342 934 85 0
germany@engcon.com

engcon International

+46 670 178 00
international@engcon.com

engcon Ireland Ltd

+353 15 686 742
ireland@engcon.com

engcon Japan K.K.

+81 45 489 5011
japan@engcon.com

engcon Korea Ltd

+82 70 4472 9978
engcon_kor@engcon.com

engcon Netherlands

+31 85 82 23 550
netherlands@engcon.com

engcon North America Inc.

+1 203 691 5920
northamerica@engcon.com

engcon Norway AS

+47 22 75 44 44
norge@engcon.com

engcon Poland Sp. z o.o.

+48 61 894 00 47
info@engcon.pl

engcon Sweden AB

+46 670 65 04 00
sweden@engcon.com

engcon UK Ltd

+44 1684 297168
uk@engcon.com

engcon[®]